



# Malaguti

IDEE IN MOTO

# MADISON R 125 RESTYLING EURO 2



## TELAIO - INDICE TAVOLE

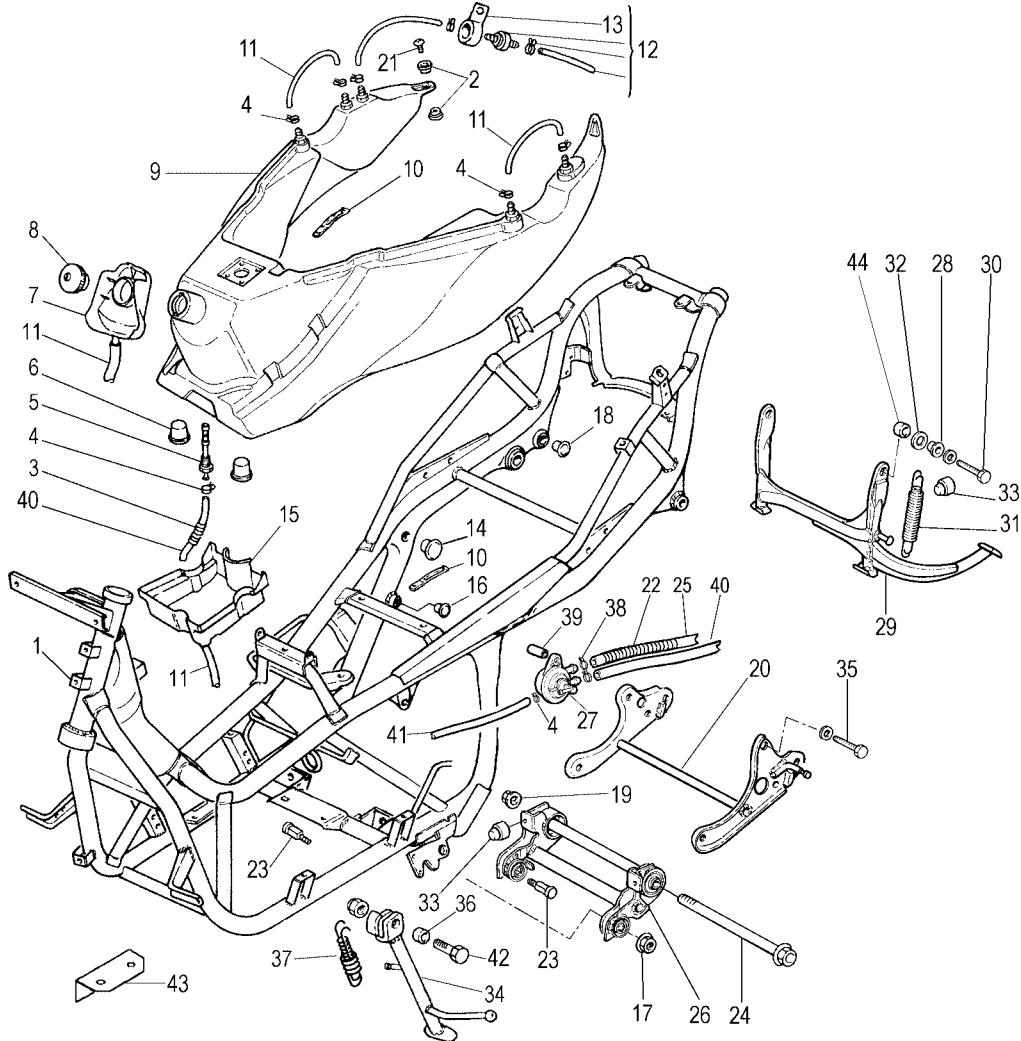
## FRAME - INDEX OF THE TABLES

TAV. A 	TAV. B 	TAV. C 	TAV. D 	TAV. E 
TAV. F 	TAV. G 	TAV. H 	TAV. I 	TAV. L 
TAV. M 	TAV. N 	TAV. OO 	TAV. O 	

## MOTORE - INDICE TAVOLE

## ENGINE - INDEX OF THE TABLES

TAV. R (1) 	TAV. S (1) 	TAV. T (1) 	TAV. U (1) 	TAV. R 2 CARBURATORE
----------------	----------------	----------------	----------------	-------------------------

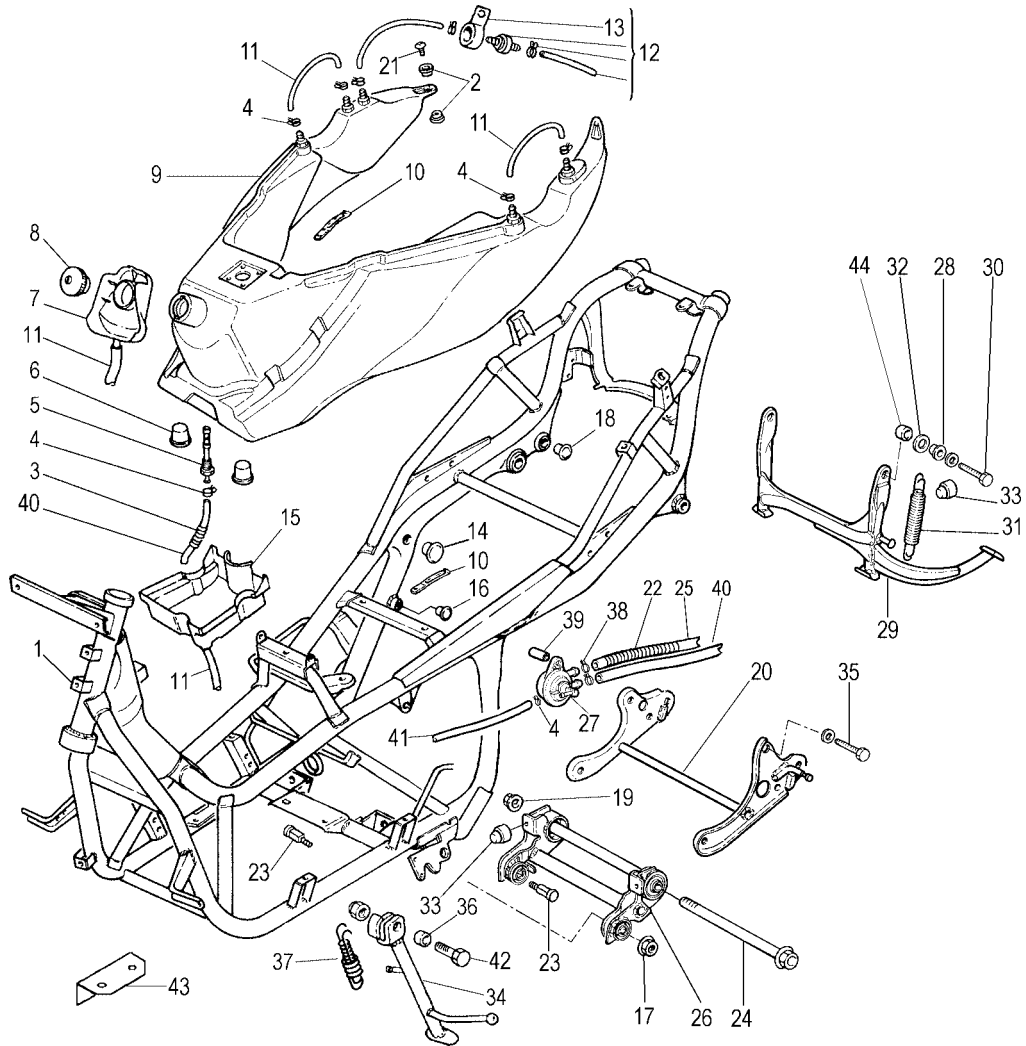
**Telaio & serbatoio  
 Fuel tank & frame**


Nr.	Codice	Q.tà	Descrizione
1	156.100.99	1	Telaio
2	150.148.14	2	Boccola serbatoio benzina
3	147.127.13	1	Molla protezione tubo benzina
4	167.051.00	6	Kit clips Madison
5	094.012.00	1	Filtro serbatoio benzina
6	072.105.00	2	Gommino serbatoio benzina
7	071.316.03	1	Vaschetta raccogli goccia
8	092.031.00	1	Tappo serbatoio
9	161.051.00	1	Serbatoio benzina
10	167.039.00	2	Fascetta plastificata
11	180.002.54	5	Tubo benzina
12	094.016.00	1	Kit valvola scarico vapori benzina
13	072.006.00	1	Gommino supporto valvola
14	071.387.03	2	Copritesta
15	071.365.00	1	Vaschetta antigoccia
16	071.355.03	2	Copritesta
17	185.011.00	2	Dado autobloccante
18	071.386.03	2	Copritesta
19	185.012.00	1	Dado perno motore
20	174.026.99	1	Attacco motore
21	184.060.15	2	Vite fissaggio serbatoio benzina
22	147.089.13	1	Molla protezione tubo benzina
23	190.027.14	2	Perno supporto attacco motore
24	190.033.13	1	Perno biella - attacco motore
25	180.010.58	1	Tubo benzina

Nr.	Code	Q.ty	Description
1	156.100.99	1	Frame
2	150.148.14	2	Fuel tank washer
3	147.127.13	1	Fuel hose spring
4	167.051.00	6	Fuel hose clips set
5	094.012.00	1	Fuel filter
6	072.105.00	2	Rubber grommet
7	071.316.03	1	Fuel tank box
8	092.031.00	1	Fuel tank cap
9	161.051.00	1	Petrol tank
10	167.039.00	2	Clamp
11	180.002.54	5	Fuel hose
12	094.016.00	1	Breather petrol valve set
13	072.006.00	1	Rubber
14	071.387.03	2	Plug
15	071.365.00	1	Box
16	071.355.03	2	Plug
17	185.011.00	2	Lower engine mount bolt
18	071.386.03	2	Plug
19	185.012.00	1	Nut
20	174.026.99	1	Engine mount bracket
21	184.060.15	2	Fuel tank fixing screw
22	147.089.13	1	Pipe spring
23	190.027.14	2	Engine mounting bolt
24	190.033.13	1	Engine bracket nut
25	180.010.58	1	Fuel hose

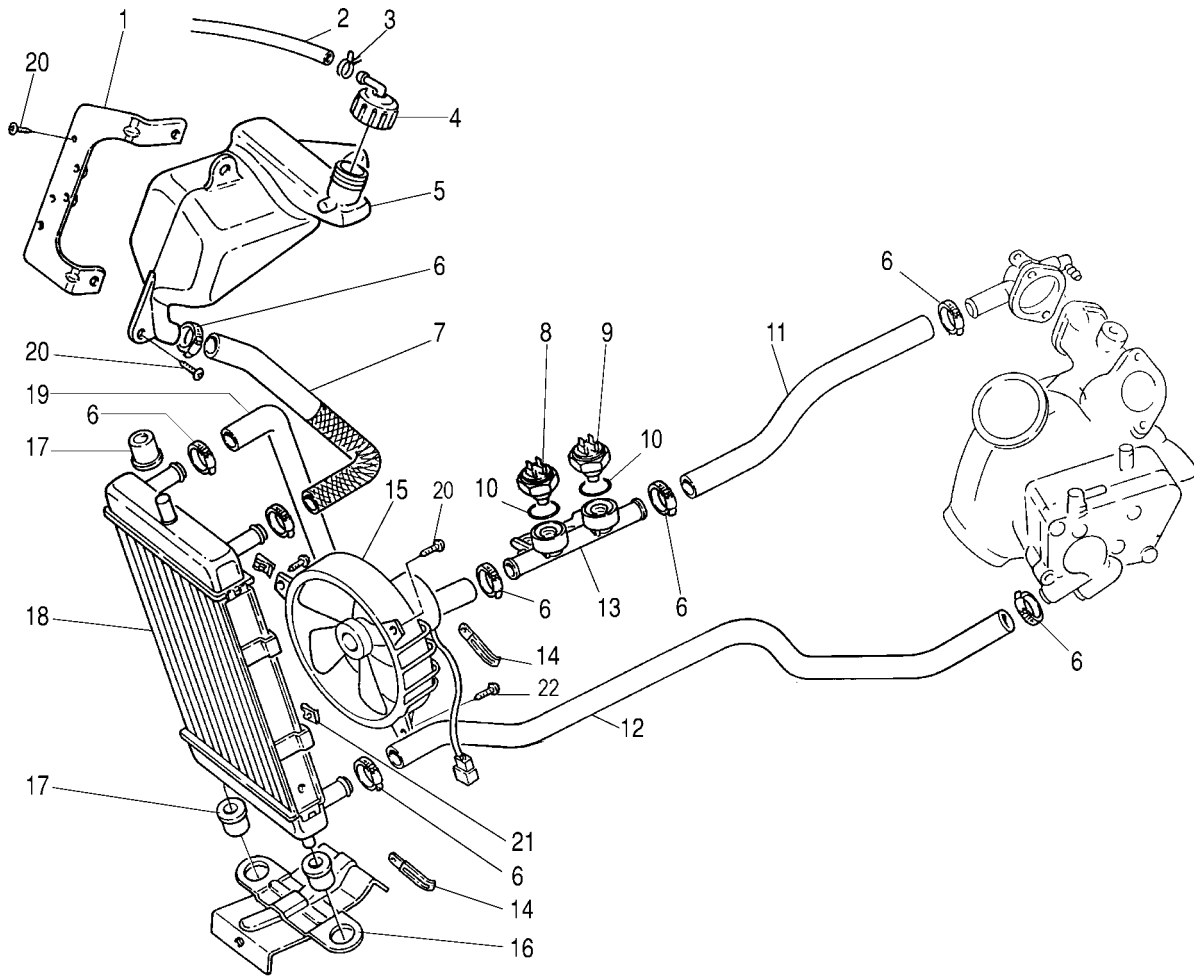


**Telaio & serbatoio**  
**Fuel tank & frame**



Nr.	Codice	Q.tà	Descrizione
26	079.020.99	1	Biella antivibrazione
27	093.059.00	1	Rubinetto benzina
28	150.237.14	2	Boccola cavalletto centrale
29	158.051.99	1	Cavalletto centrale completo
30	184.244.00	2	Perno cavalletto centrale
31	147.109.13	1	Doppia molla cavalletto centrale
32	071.330.03	2	Rondella cavalletto centrale
33	072.089.03	3	Gommino cavalletto
34	159.036.99	1	Cavalletto laterale completo
35	184.202.13	2	Vite fissaggio attacco motore
36	150.236.14	1	Boccola cavalletto laterale
37	147.128.13	1	Doppia molla cavalletto laterale
38	184.194.00	1	Clip tubo benzina
39	150.028.14	1	Distanziale rubinetto benzina
40	180.027.51	1	Tubo benzina
41	180.028.50	1	Tubo benzina
42	184.204.00	1	Vite fissaggio cavalletto laterale
43	191.065.00	1	Piastra dissipatrice
44	150.207.13	1	Distanziale cavalletto
--	090.053.00	1	Kit serratura completa

Nr.	Code	Q.ty	Description
26	079.020.99	1	Swinging arm
27	093.059.00	1	Fuel cock
28	150.237.14	2	Main stand bush
29	158.051.99	1	Main stand assy
30	184.244.00	2	Main stand bolt
31	147.109.13	1	Main stand spring
32	071.330.03	2	Main stand washer
33	072.089.03	3	Main stand rubber cover
34	159.036.99	1	Side stand assy
35	184.202.13	2	Fixing screw
36	150.236.14	1	Side stand bush
37	147.128.13	1	Side stand spring
38	184.194.00	1	Fuel hose clip
39	150.028.14	1	Spacer
40	180.027.51	1	Fuel hose
41	180.028.50	1	Fuel hose
42	184.204.00	1	Side stand fixing screw
43	191.065.00	1	Plate (heat sink)
44	150.207.13	1	Main stand spacer
--	090.053.00	1	Lock set

**Impianto di raffreddamento motore**  
**Cooling system**


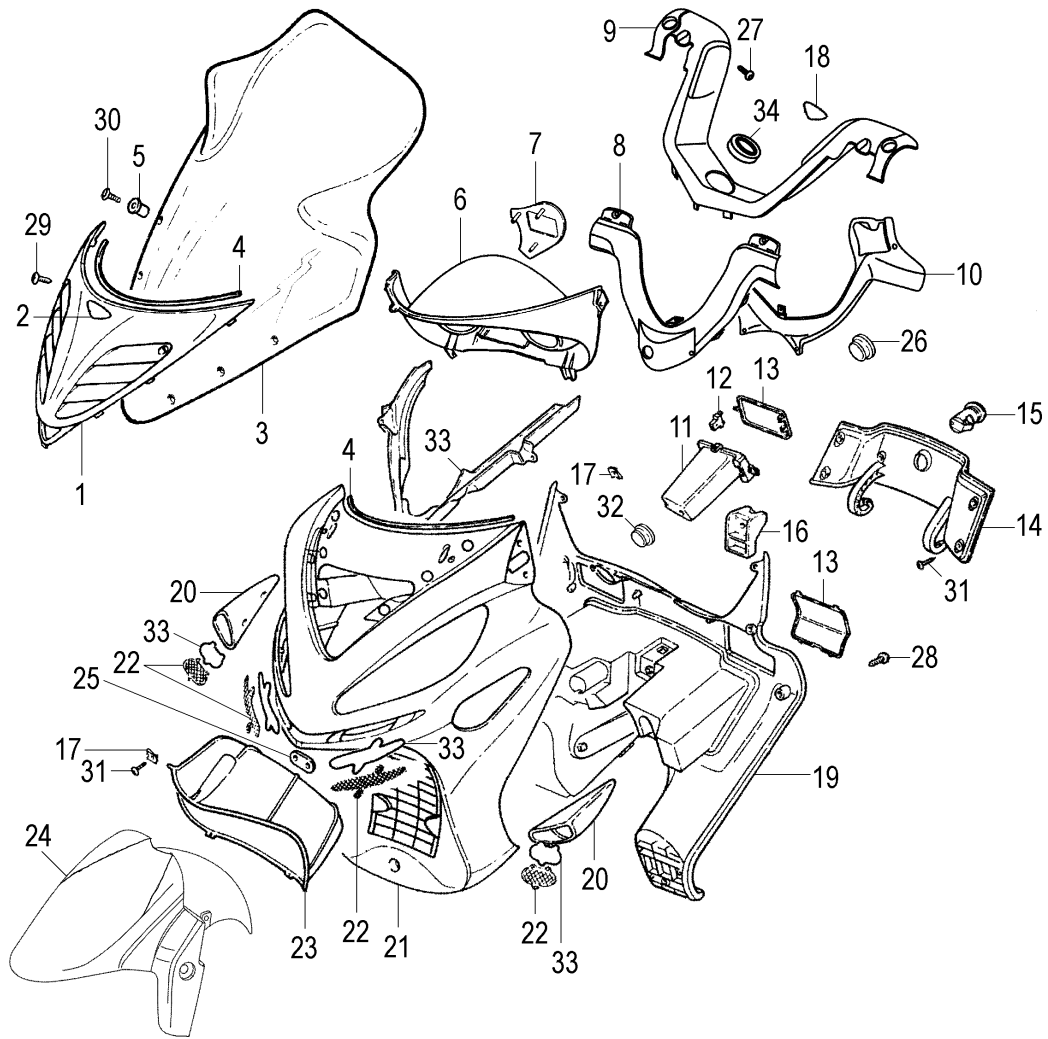
Nr.	Codice	Q.tà	Descrizione
1	310.632.13	1	Piastra fissaggio vaso espansione
2	180.002.54	1	Tubo sfiato
3	167.018.13	1	Molla tubo sfiato
4	071.219.03	1	Tappo vaso espansione
5	108.026.00	1	Vaso espansione
6	167.031.00	8	Fascetta stringitubo
7	077.033.00	1	Manicotto radiatore - vaso espansione
8	021.019.00	1	Termostato bianco elettroventola
9	021.020.00	1	Termostato nero starter
10	072.096.00	2	Anello O.R.
11	077.031.00	1	Tubo mandata motore - raccordo
12	077.034.00	1	Tubo ritorno radiatore - motore
13	077.035.00	1	Raccordo sensori
14	167.039.00	2	Fascetta plastificata
15	024.045.00	1	Elettroventola
16	182.025.13	1	Piastra fissaggio radiatore
17	075.021.00	3	Silentblock
18	108.025.00	1	Radiatore
19	077.032.00	1	Tubo mandata raccordo - radiatore
20	184.059.15	5	Vite fissaggio
21	184.206.00	3	Clips per vite
22	184.058.15	2	Vite fissaggio

Nr.	Code	Q.ty	Description
1	310.632.13	1	Expansion tank bracket
2	180.002.54	1	Breather pipe
3	167.018.13	1	Breather pipe spring
4	071.219.03	1	Expansion tank cap
5	108.026.00	1	Expansion tank
6	167.031.00	8	Clamp
7	077.033.00	1	Sleeve
8	021.019.00	1	Thermo-switch, electric fan
9	021.020.00	1	Thermo-switch, starter
10	072.096.00	2	O ring
11	077.031.00	1	Delivery pipe
12	077.034.00	1	Return pipe
13	077.035.00	1	Sensor bracket
14	167.039.00	2	Clamp
15	024.045.00	1	Electric fan
16	182.025.13	1	Water cooler bracket
17	075.021.00	3	Silentblock
18	108.025.00	1	Water cooler
19	077.032.00	1	Delivery pipe
20	184.059.15	5	Fixing screw
21	184.206.00	3	Clips
22	184.058.15	2	Fixing screw



**Carrozzeria anteriore**

**Front body**

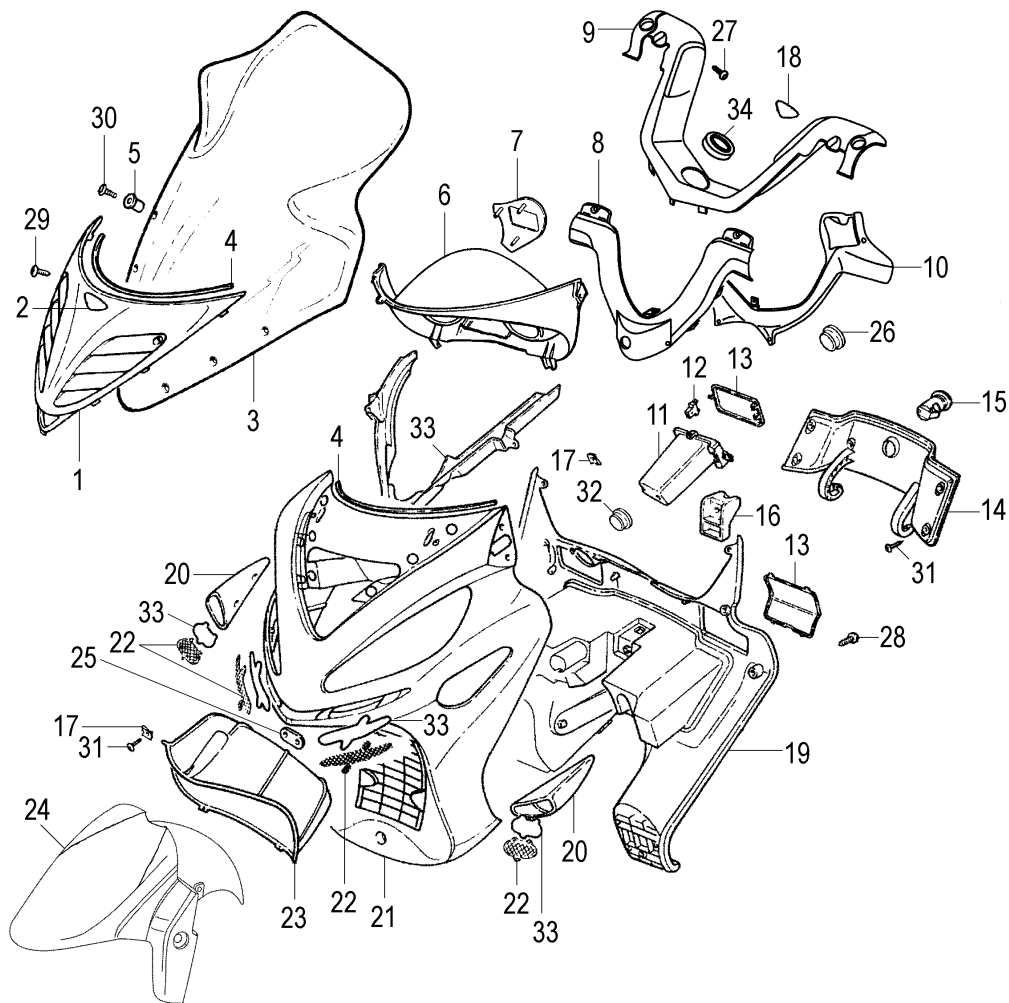


Nr.	Codice	Q.tà	Descrizione
1	066.075.73	1	Scudo centrale
2	181.338.00	1	Etichetta scudo
3	063.158.00	1	Lastra parabrezza
4	072.117.50	2	Guarnizione scudo parabrezza
5	075.028.00	6	Boccola antivibrante
6	071.310.03	1	Cornice cruscotto
7	071.370.88	1	Mascherina orologio
8	071.482.03	1	Coprimanubrio anteriore
9	071.480.88	1	Coprimanubrio superiore
10	071.483.03	1	Coprimanubrio posteriore
11	071.352.03	1	Vaschetta porta ticket
12	071.324.03	1	Push-push apertura rapida
13	071.377.03	1	Kit sportelli ticket - vaso espansione
14	071.397.07	1	Sportello paragambe completo
15	090.024.00	1	Serratura
16	071.446.03	1	Contenimento serratura
17	184.007.00	24	Clips in dacromet
18	181.338.00	1	Etichetta manubrio
19	065.062.07	1	Paragambe
20	071.314.- -	1	Cp. prese d' aria *
21	066.074.- -	1	Scudo anteriore *
22	071.376.00	1	Kit griglie acciaio inox
23	055.054.03	1	Parafango sottoscudo

Nr.	Code	Q.ty	Description
1	066.075.73	1	Central shield
2	181.338.00	1	Shield label
3	063.158.00	1	Windscreen
4	072.117.50	2	Gasket
5	075.028.00	6	Windscreen mounting washer
6	071.310.03	1	Dashboard rim
7	071.370.88	1	Cover
8	071.482.03	1	Handlebar cover (upper)
9	071.480.88	1	Handlebar cover (central)
10	071.483.03	1	Handlebar cover (lower)
11	071.352.03	1	Mobile box
12	071.324.03	1	Push-push button
13	071.377.03	1	Cover set
14	071.397.07	1	Glove box cover
15	090.024.00	1	Glove box lock
16	071.446.03	1	Glove box lock rim
17	184.007.00	24	Clips
18	181.338.00	1	"Malaguti" blue label
19	065.062.07	1	Inner shield
20	071.314.- -	1	Air intake cover set *
21	066.074.- -	1	Front shield *
22	071.376.00	1	Grille set
23	055.054.03	1	Inner front mudguard

\* Vedi tavola N° 00 Colori

\* Refer to N° 00 colour table

**Carrozzeria anteriore**
**Front body**


Nr.	Codice	Q.tà	Descrizione
24	055.061.- -	1	Parafango anteriore *
25	191.036.13	1	Piastrina unione sottoscudo
26	071.355.03	1	Tappo coprimanubrio
27	184.042.15	3	Vite autofilettante inox
28	184.041.15	12	Vite per scudo paragambe
29	184.047.15	10	Vite truciolare scudo
30	184.060.15	6	Vite parabrezza
31	184.042.15	10	Vite autofilettante sportello
32	071.355.03	1	Tappo presa di cortesia
33	071.392.03	1	Grondaia scudo + prese d'aria
34	071.487.88	1	Coperchio coprimanubrio
--	090.053.00	1	Kit serratura completa
--	181.323.00	1	Completo marche MADISON
--	181.323.03	1	Completo marche BLACK RIDER

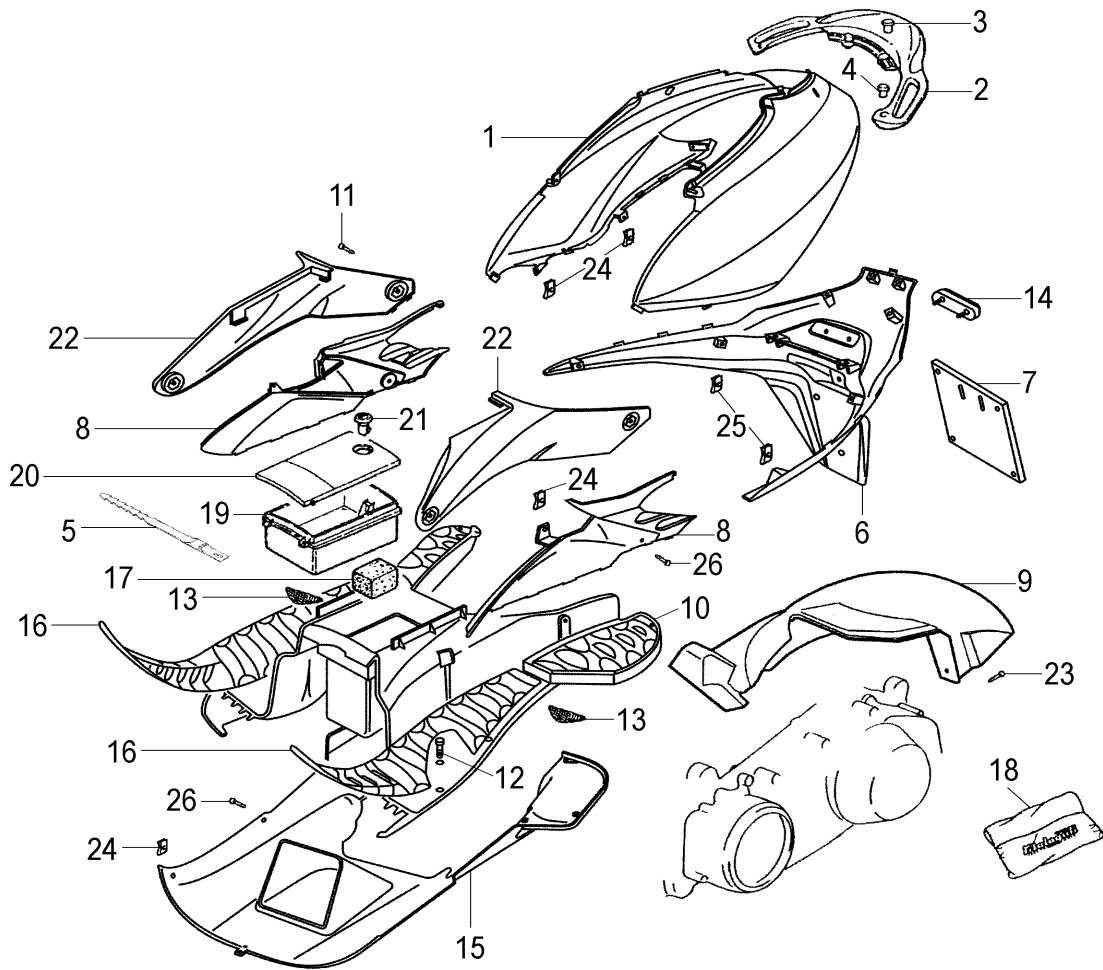
Nr.	Code	Q.ty	Description
24	055.061.- -	1	Front mudguard *
25	191.036.13	1	Bracket plate
26	071.355.03	1	Plug
27	184.042.15	3	Screw
28	184.041.15	12	Inner shield screw
29	184.047.15	10	Screw
30	184.060.15	6	Windscreen screw
31	184.042.15	10	Screw
32	071.355.03	1	Plug
33	071.392.03	1	Shield waterproofing + grille set
34	071.487.88	1	Cover
--	090.053.00	1	Lock set
--	181.323.00	1	MADISON label set
--	181.323.03	1	BLACK RIDER label set

\* Vedi tavola N° 00 Colori

\* Refer to N° 00 colour table



**Carrozzeria posteriore**  
**Rear body**

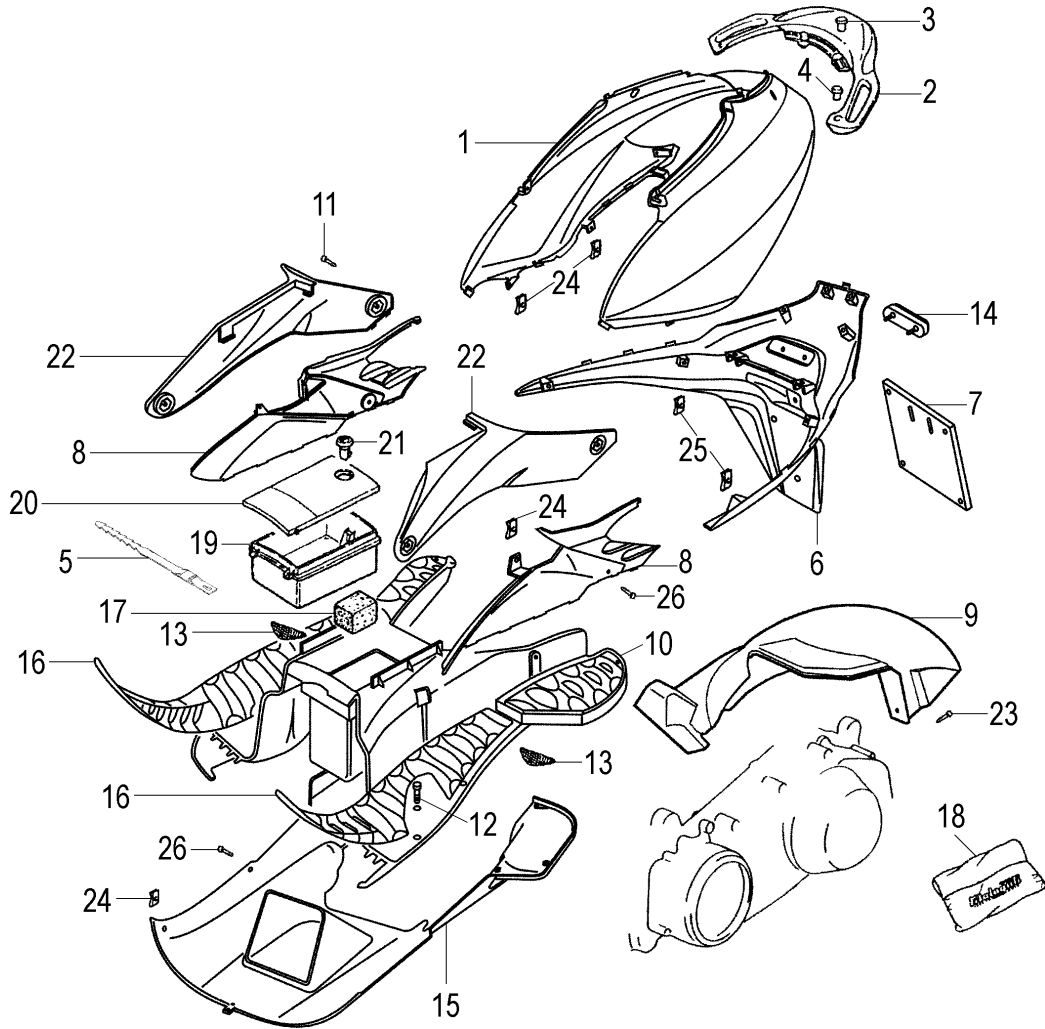


Nr.	Codice	Q.tà	Descrizione
1	063.221.- -	1	Carena posteriore *
2	063.161.- -	1	Maniglia posteriore *
3	150.210.13	2	Boccola posteriore spoiler
4	150.230.14	2	Boccola anteriore spoiler
5	167.054.03	1	Cinturino in plastica
6	063.222.03	1	Codino inferiore
7	008.006.00	1	Porta targa
8	063.231.00	1	Cp. fianchetti inferiori dx / sx
9	056.057.03	1	Parafango posteriore
10	064.028.03	1	Pedana poggia piedi
11	184.073.00	4	Vite truciolare
12	184.059.15	6	Vite
13	071.376.00	1	Kit griglie acciaio inox
14	071.322.00	1	Catadiottro rosso ovale
15	063.220.- -	1	Puntone *
16	064.029.03	1	Pedane in gomma poggia piedi
17	072.157.00	1	Tampone in spugna
18	086.025.00	1	Trousse accessori
19	071.379.03	1	Vaschetta centrale
20	071.312.88	1	Sportello centrale
21	090.024.00	1	Serratura
22	063.233.00	1	Cp. copritunnel dx / sx
23	184.041.15	1	Vite truciolare

\* Vedi tavola N° 00 Colori

Nr.	Code	Q.ty	Description
1	063.221.- -	1	Rear fairing *
2	063.161.- -	1	Rear handle *
3	150.210.13	2	Fixing bush
4	150.230.14	2	Fixing bush
5	167.054.03	1	Tool blocking belt
6	063.222.03	1	Mudflap tail
7	008.006.00	1	Number plate holder
8	063.231.03	1	Side cover set
9	056.057.03	1	Rear mudguard
10	064.028.03	1	Footboard panel
11	184.073.00	4	Screw
12	184.059.15	6	Screw
13	071.376.00	1	Grille set
14	071.322.00	1	Red reflector
15	063.220.- -	1	Belly pan *
16	064.029.03	1	Mat set
17	072.157.00	1	Pad
18	086.025.00	1	Tool kit
19	071.379.03	1	Tool box
20	071.312.88	1	Tool box cover
21	090.024.00	1	Tool box lock
22	063.233.00	1	Cover set
23	184.041.15	1	Screw

\* Refer to N° 00 colour table

**Carrozzeria posteriore**  
**Rear body**


Nr.	Codice	Q.tà	Descrizione
24	184.007.00	24	Clips per vite autofilettante
25	184.196.14	2	Clips per vite
26	184.043.15	20	Vite autofilettante
--	090.053.00	1	Kit serratura completa
--	181.323.00	1	Completo marche MADISON
--	181.323.03	1	Completo marche BLACK RIDER

Nr.	Code	Q.ty	Description
24	184.007.00	24	Clip
25	184.196.14	2	Clip
26	184.043.15	20	Screw
--	090.053.00	1	Lock set
--	181.323.00	1	MADISON label set
--	181.323.03	1	BLACK RIDER label set

\* Vedi tavola N° 00 Colori

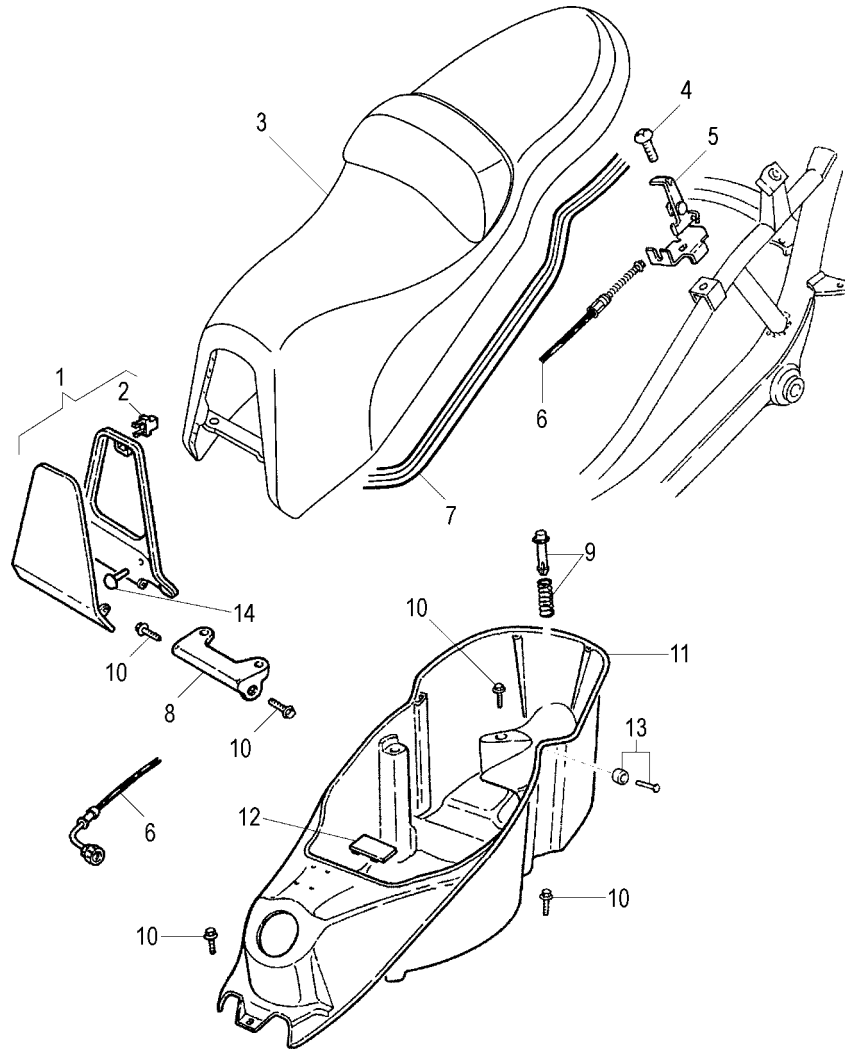
\* Refer to N° 00 colour table





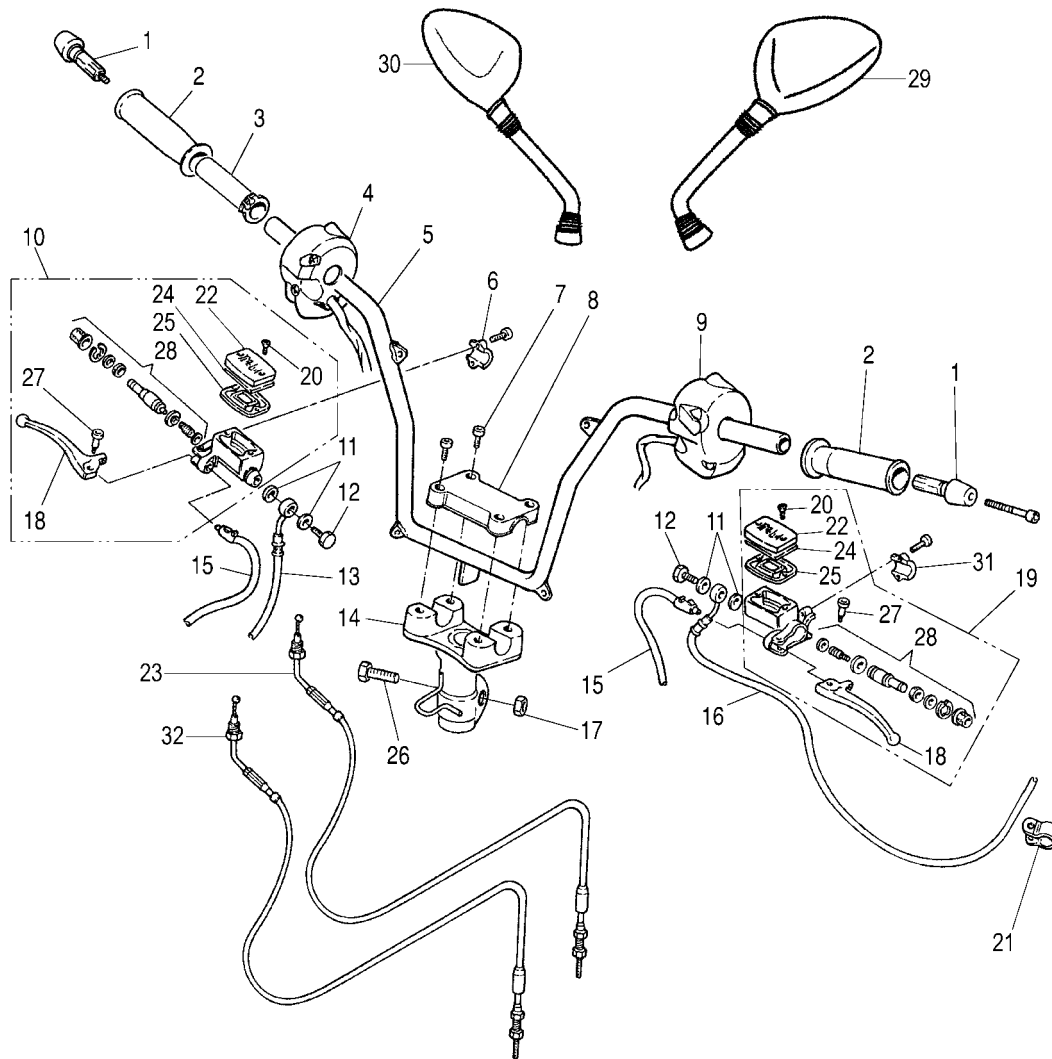
**Vano casco & gruppo sella**

**Helmet case & seat**



Nr.	Codice	Q.tà	Descrizione
1	071.372.00	1	Sportello benzina con cornice
2	071.324.03	1	Push-push apertura rapida
3	106.095.03	1	Sellone completo di chiusura
4	184.059.15	1	Vite sgancio sella
5	079.019.13	1	Gruppo sgancio sella
6	035.020.03	1	Trasmissione serratura sella
7	072.061.03	1	Guarnizione sella
8	188.051.13	1	Cerniera sella
9	071.373.00	1	Push-up sella completo
10	190.022.00	7	Vite fissaggio vano casco
11	065.063.03	1	Vano casco completo
12	071.145.03	1	Coperchio numero telaio
13	190.061.00	1	Kit perni - boccole sgancio sella
14	071.152.03	1	Gommino paracolpi

Nr.	Code	Q.ty	Description
1	071.372.00	1	Fuel tank panel
2	071.324.03	1	Push-push button
3	106.095.03	1	Seat
4	184.059.15	1	Screw
5	079.019.13	1	Seat opening set
6	035.020.03	1	Seat lock cable
7	072.061.03	1	Seat gasket
8	188.051.13	1	Seat hinge
9	071.373.00	1	Seat push-up
10	190.022.00	7	Helmet case fixing screw
11	065.063.03	1	Helmet case
12	071.145.03	1	VIN numbers cover
13	190.061.00	1	Seat opening kit
14	071.152.03	1	Bump stop

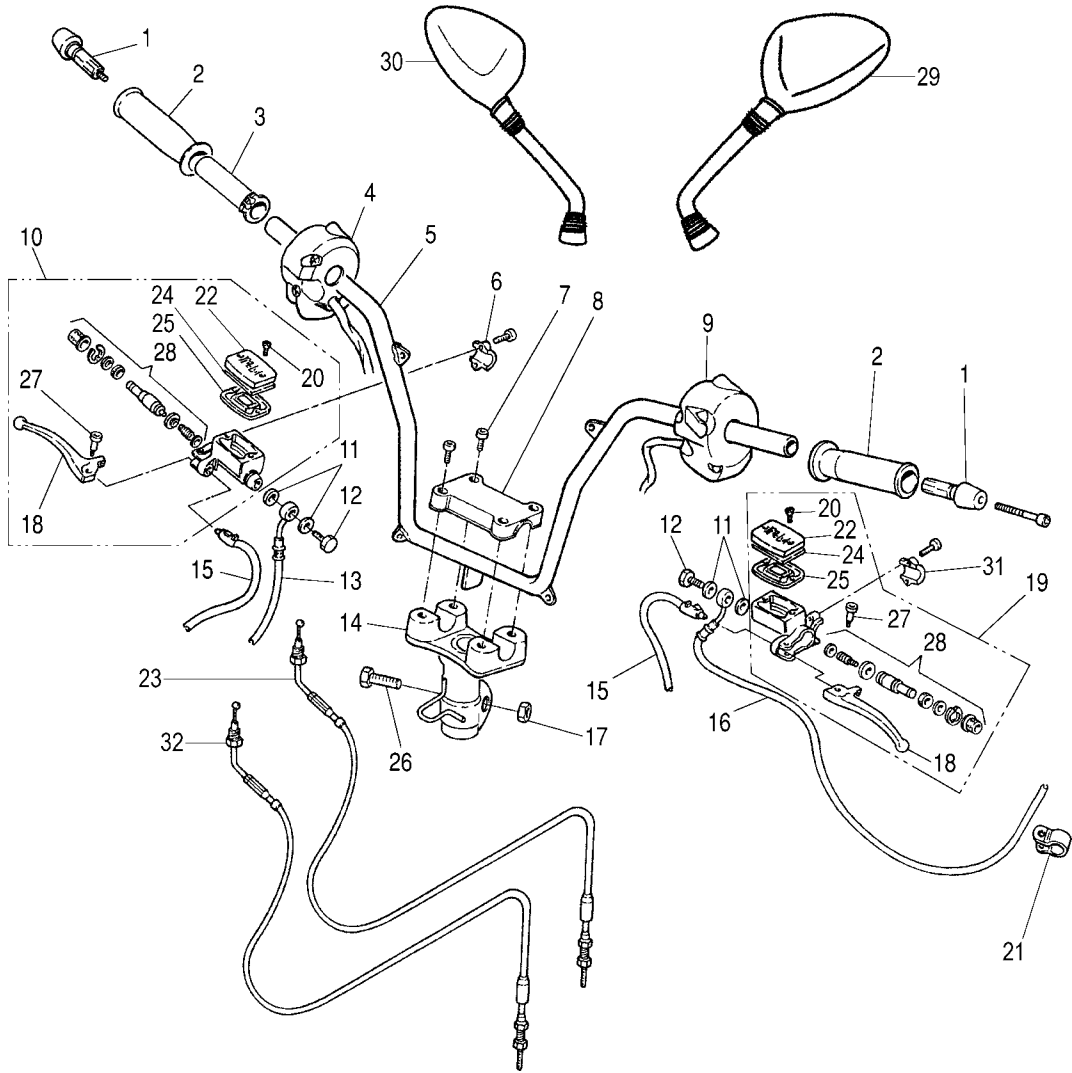
**Manubrio & comandi**  
**Handlebar & controls**


Nr.	Codice	Q.tà	Descrizione
1	163.002.03	2	Contrappesi manubrio
2	097.020.03	1	Kit manopole sx / dx
3	027.014.00	1	Tubo comando gas
4	020.055.00	1	Commutatore dx
5	162.040.13	1	Manubrio
6	121.151.00	1	Attacco pompa dx
7	184.038.13	4	Vite
8	148.005.00	1	Morsetto manubrio
9	020.049.00	1	Commutatore luci sx
10	030.027.03	1	Pompa freno dx completa di leva
11	190.006.00	4	Rasamento
12	150.024.14	2	Vite trasmissione idraulica
13	033.040.00	1	Trasmissione idraulica anteriore
14	300.340.00	1	Piantone manubrio
15	021.018.00	2	Interruttore stop
16	033.037.00	1	Trasmissione idraulica posteriore
17	184.115.13	1	Dado vite manubrio
18	121.143.03	2	Leva freno sx / dx
19	030.026.03	1	Pompa freno sx completa di leva
20	184.179.00	4	Vite coperchio pompa freno
21	167.038.00	1	Fascetta trasmissione freno posteriore
22	121.145.00	2	Coperchio pompa freno
23	034.105.03	1	Trasmissione gas chiusura
24	121.141.00	2	Scodellino coperchio pompa freno
25	121.099.00	2	Guarnizione pompa freno

Nr.	Code	Q.ty	Description
1	163.002.03	2	Bar ends set
2	097.020.03	1	Handgrip set
3	027.014.00	1	Twistgrip
4	020.055.00	1	R/h switch
5	162.040.13	1	Handlebar
6	121.151.00	1	R/h front brake pump clamp
7	184.038.13	4	Screw
8	148.005.00	1	Handlebar clamp
9	020.049.00	1	L/h switch
10	030.027.03	1	R/h brake pump assy
11	190.006.00	4	Copper banjo washer
12	150.024.14	2	Brake hose bolt
13	033.040.00	1	Front hydraulic brake hose
14	300.340.00	1	Handlebar bracket
15	021.018.00	2	Stop switch
16	033.037.00	1	Rear hydraulic brake hose
17	184.115.13	1	Nut
18	121.143.03	2	L/h-r/h brake lever
19	030.026.03	1	L/h brake pump assy
20	184.179.00	4	Pump cover screw
21	167.038.00	1	Clamp
22	121.145.00	2	Pump cover
23	034.085.03	1	Throttle cable closing
24	121.141.00	2	Pump top seal
25	121.099.00	2	Pump gasket

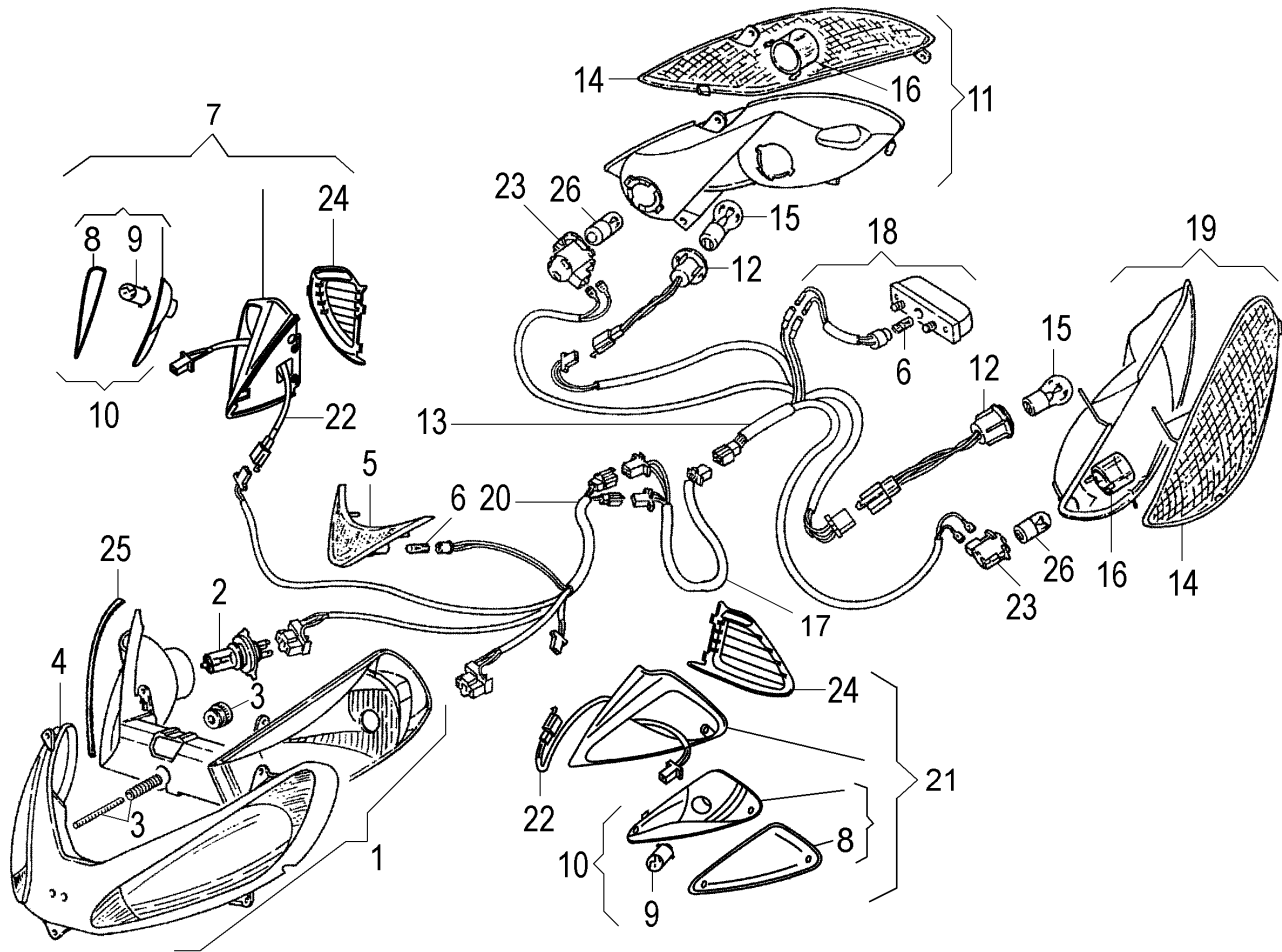


**Manubrio & comandi**  
**Handlebar & controls**



Nr.	Codice	Q.tà	Descrizione
26	150.179.13	1	Vite fissaggio manubrio
27	121.106.00	2	Vite fulcro leva freno
28	121.144.03	2	Pistone pompa freno
29	088.040.03	1	Specchio sx
30	088.041.03	1	Specchio dx
31	121.152.00	1	Attacco pompa sx
32	034.106.03	1	Trasmissione gas apertura

Nr.	Code	Q.ty	Description
26	150.179.13	1	Handlebar fixing screw
27	121.106.00	2	Lever bolt
28	121.144.03	2	Master cylinder set
29	088.040.03	1	L/h mirror
30	088.041.03	1	R/h mirror
31	121.152.00	1	L/h front brake pump clamp
32	034.106.03	1	Throttle cable opening

**Impianto elettrico**  
**Electrical devices**


Nr.	Codice	Q.tà	Descrizione
1	015.042.00	1	Faro anteriore completo
2	022.100.00	2	Lampada HS1 12 V - 35 + 35 W
3	184.205.00	1	Kit regolazione faro anteriore
4	015.046.00	1	Trasparente faro anteriore
5	015.045.00	1	Luce di posizione
6	022.050.00	1	Lampada luce di posizione 12 V - 5 W
7	019.084.- -	1	Gruppo freccia anteriore dx *
8	019.093.00	1	Cp. vetro indicatore direzione anteriore
9	022.102.00	2	Lampada 12 V - 16 W
10	019.092.00	1	Coppia indicatore direzione anteriore
11	016.058.00	1	Fanale posteriore dx completo
12	023.014.00	2	Portalampana luce posizione - stop
13	017.242.00	1	Cablaggio posteriore
14	016.062.00	1	Cp. vetro fanale posteriore
15	022.048.00	2	Lampada 12 V - 5 / 21 W
16	016.063.00	1	Cp. calotta indicatori direz. anteriore
17	017.369.00	1	Cablaggio principale
18	016.050.00	1	Fanale targa
19	016.059.00	1	Fanale posteriore sx completo
20	017.241.00	1	Cablaggio faro anteriore
21	019.082.- -	1	Gruppo freccia anteriore sx *
22	017.375.00	1	Cp. cablaggio indicatori direz. anteriore

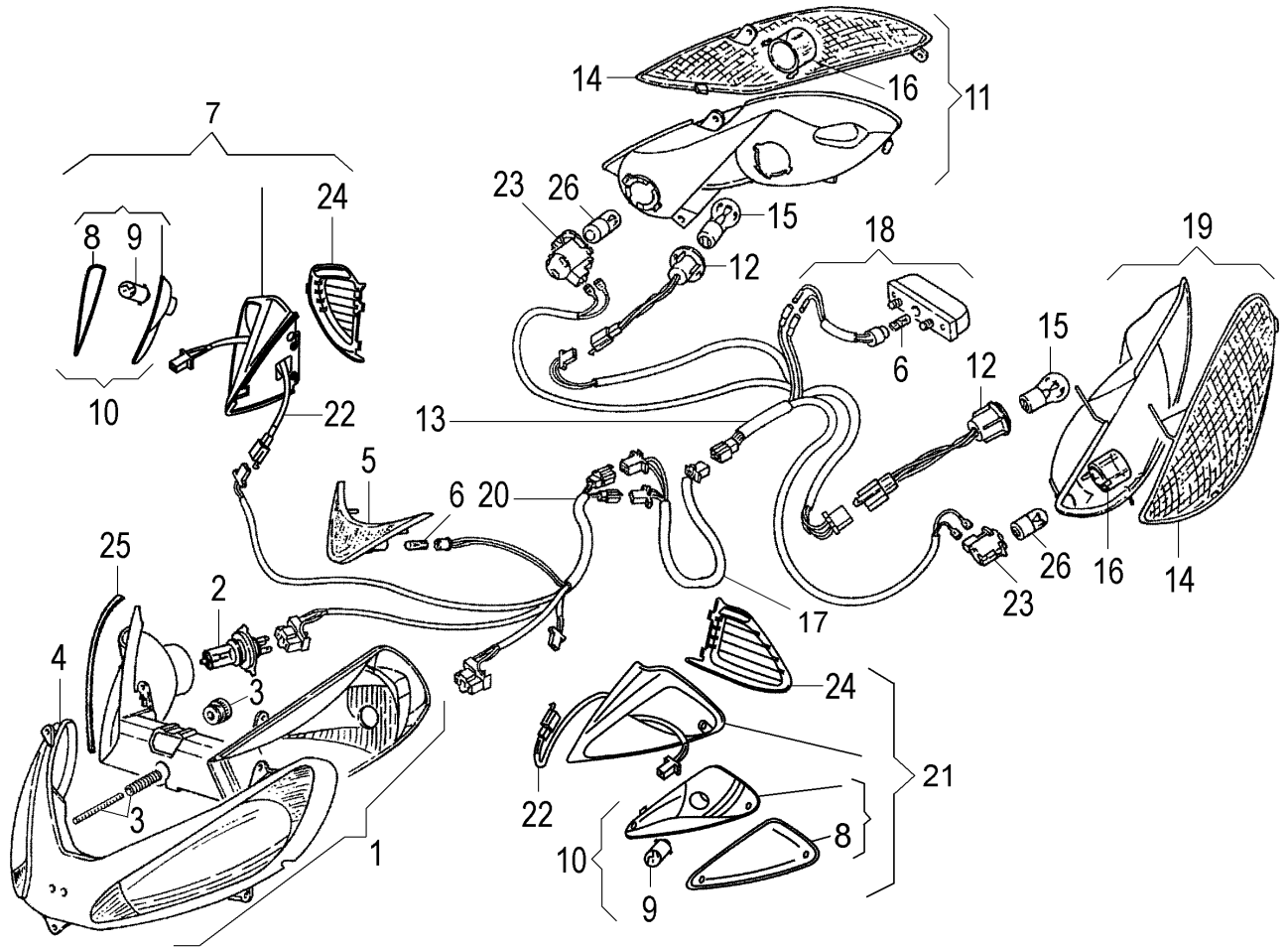
Nr.	Code	Q.ty	Description
1	015.042.00	1	Headlight assy
2	022.100.00	2	HS1 12 V - 35 + 35 W bulb
3	184.205.00	1	Headlight adjusting screw
4	015.046.00	1	Headlight glasses
5	015.045.00	1	City light
6	022.050.00	1	12 V - 5 W bulb
7	019.084.- -	1	R/h indicator unit *
8	019.093.00	1	Front indicator lens set
9	022.102.00	2	12 V - 16 W bulb
10	019.092.00	1	R/h - l/h indicator set
11	016.058.00	1	R/h rear light assembly
12	023.014.00	2	Rear light bulb socket
13	017.242.00	1	Rear light wiring harness
14	016.062.00	1	R/h - l/h rear light lens set
15	022.048.00	2	12 V - 5 / 21 W bulb
16	016.063.00	1	Indicators cup set
17	017.369.00	1	Main wiring harness
18	016.050.00	1	Number plate light
19	016.059.00	1	L/h rear light assembly
20	017.241.00	1	Front light wiring harness
21	019.082.- -	1	L/h indicator unit *
22	017.375.00	1	Front indicator wiring harness set

\* Vedi tavola N° 00 Colori

\* Refer to N° 00 colour table



**Impianto elettrico  
Electrical devices**

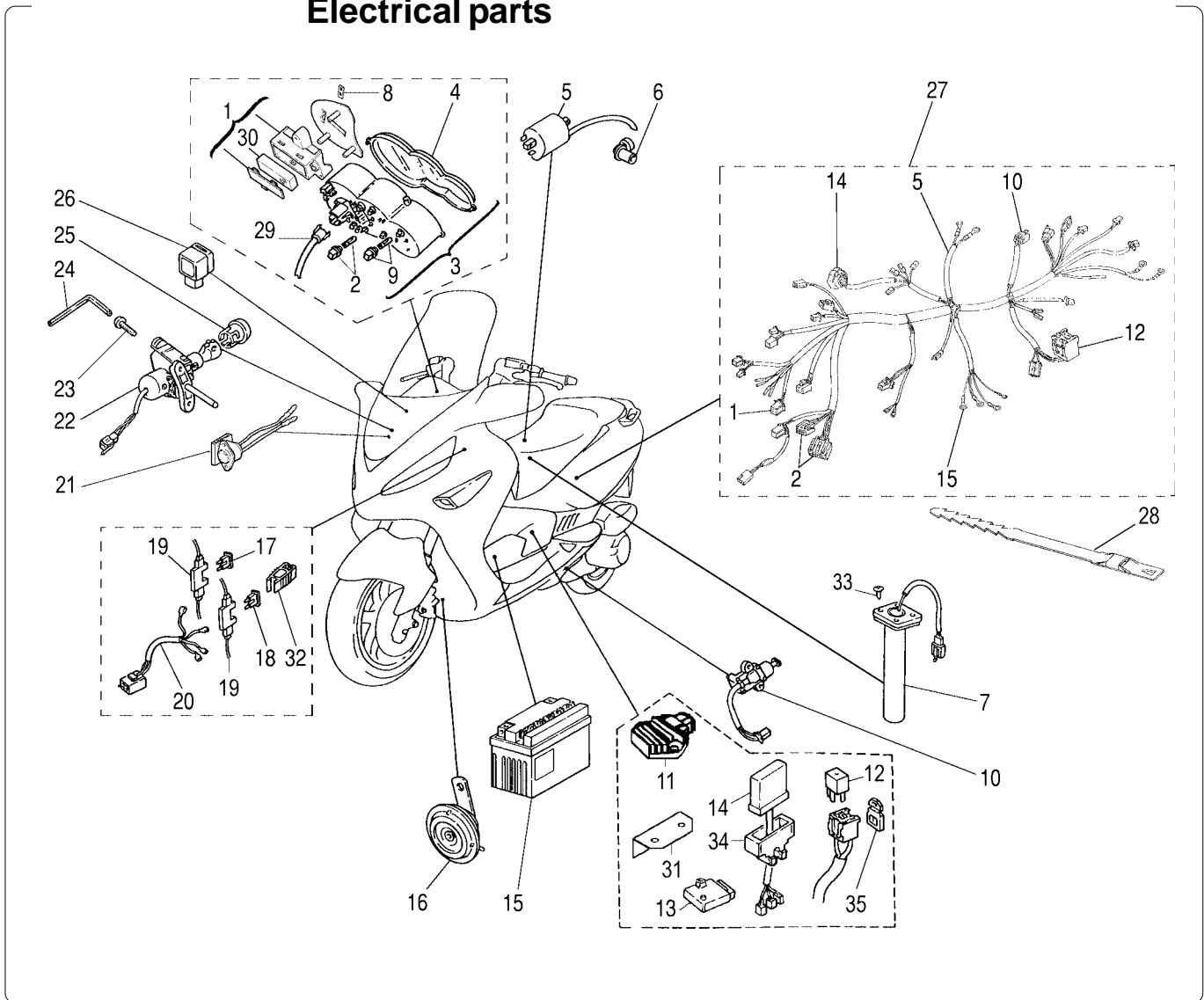


Nr.	Codice	Q.tà	Descrizione
-----	--------	------	-------------

23	023.017.00	2	Portalampana indicatori posteriori
24	071.503.03	1	Cp. cornice specchio
25	072.124.00	1	Guarnizione faro anteriore
26	022.017.00	2	Lampada 12 V - 10 W

Nr.	Code	Q.ty	Description
-----	------	------	-------------

23	023.017.00	2	Rear indicator bulb socket
24	071.503.03	1	Rear body mirror cover set
25	072.124.00	1	Headlight gasket
26	022.017.00	2	12 V - 10 W bulb

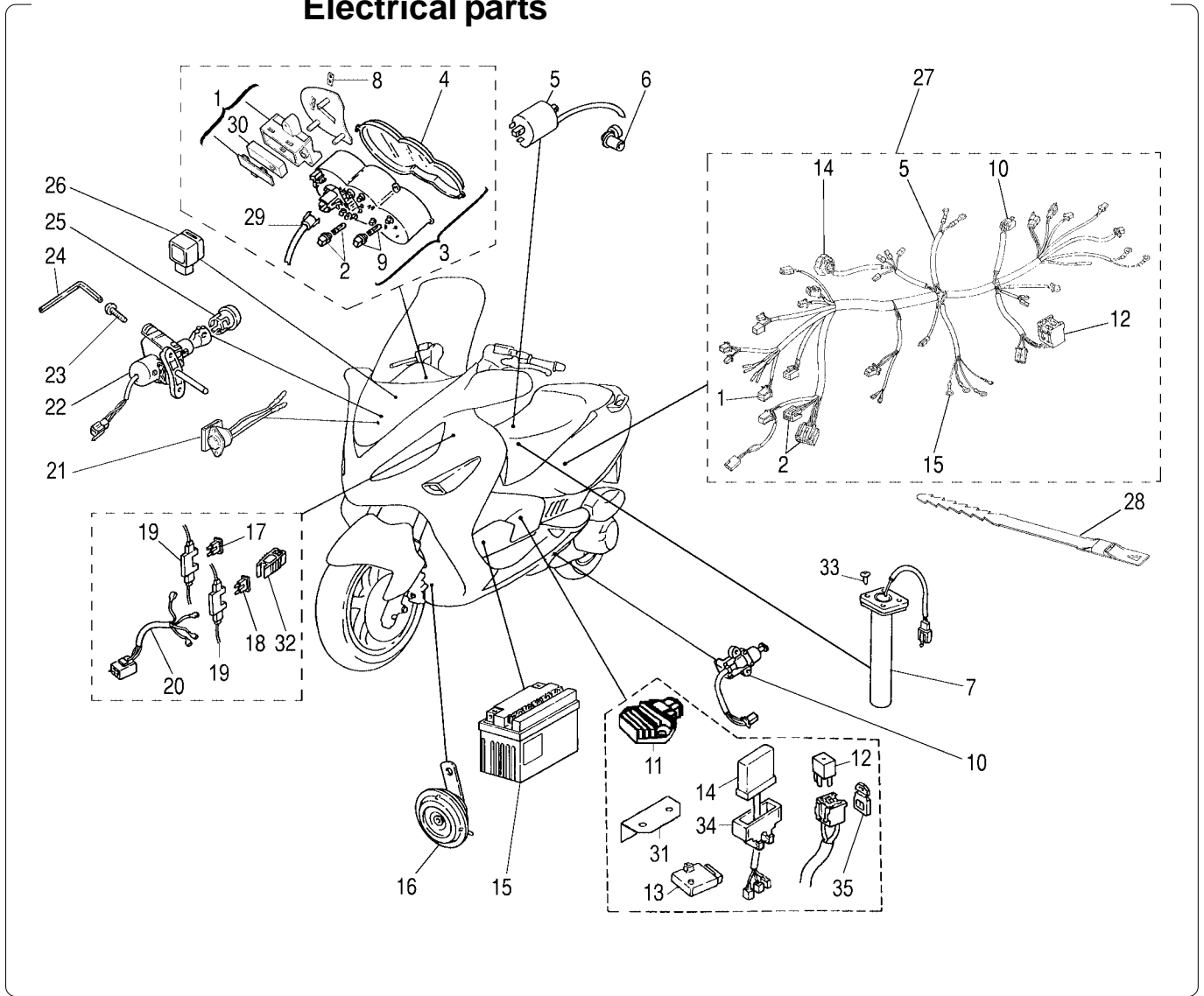
**Impianto elettrico**  
**Electrical parts**


Nr.	Codice	Q.tà	Descrizione
1	178.148.00	1	Cruscotto orologio digitale
2	023.015.00	4	P/lampada + lampada 12 V - 2 W
3	178.138.00	1	Cruscotto kmh analogico
4	071.381.00	1	Trasparente cruscotto
5	024.050.00	1	Bobina
6	073.016.00	1	Pipetta candela con cappuccio
7	093.060.00	1	Sonda livello benzina
8	072.055.00	1	Gommino reset
9	023.015.00	4	P/lampada + lampada 12 V - 2 W
10	021.016.00	1	Interruttore cavalletto laterale
11	026.014.00	1	Regolatore
12	025.025.00	1	Relais di avviamento
13	025.033.00	1	Intermittenza
14	024.102.00	1	Centralina
15	074.023.00	1	Batteria 12 V - 9 Ah
16	018.054.00	1	Avvisatore acustico
17	025.030.00	1	Fusibile 5 Ah
17	025.022.00	1	Fusibile 7,5 Ah
18	025.010.00	1	Fusibile 10 Ah
18	025.031.00	1	Fusibile 15 Ah
19	025.032.00	4	Portafusibile
20	017.317.00	1	Cablaggio per fusibili
21	021.017.00	1	Sensore temperatura
22	090.052.00	1	Commutatore di avviamento
23	184.218.00	2	Vite antimanomissione

Nr.	Code	Q.ty	Description
1	178.148.00	1	Digital clock
2	023.015.00	4	12 V - 2 W bulb holder + bulb
3	178.138.00	1	Analog dashboard clocks
4	071.381.00	1	Dashboard glass
5	024.050.00	1	Coil
6	073.016.00	1	Spark plug cap
7	093.060.00	1	Fuel level gauge
8	072.055.00	1	Gummi plug
9	023.015.00	4	12 V - 2 W bulb holder + bulb
10	021.016.00	1	Side stand switch
11	026.014.00	1	Regulator
12	025.025.00	1	Starter relay
13	025.033.00	1	Flasher relay
14	024.102.00	1	CDI
15	074.023.00	1	12 V - 9 Ah battery
16	018.054.00	1	Horn
17	025.030.00	1	5 Ah fuse
17	025.022.00	1	7,5 Ah fuse
18	025.010.00	1	10 Ah fuse
18	025.031.00	1	15 Ah fuse
19	025.032.00	4	Fuse holder
20	017.317.00	1	Fuse wire
21	021.017.00	1	Temperature gauge
22	090.052.00	1	Ignition barrel
23	184.218.00	2	Antitampering screw

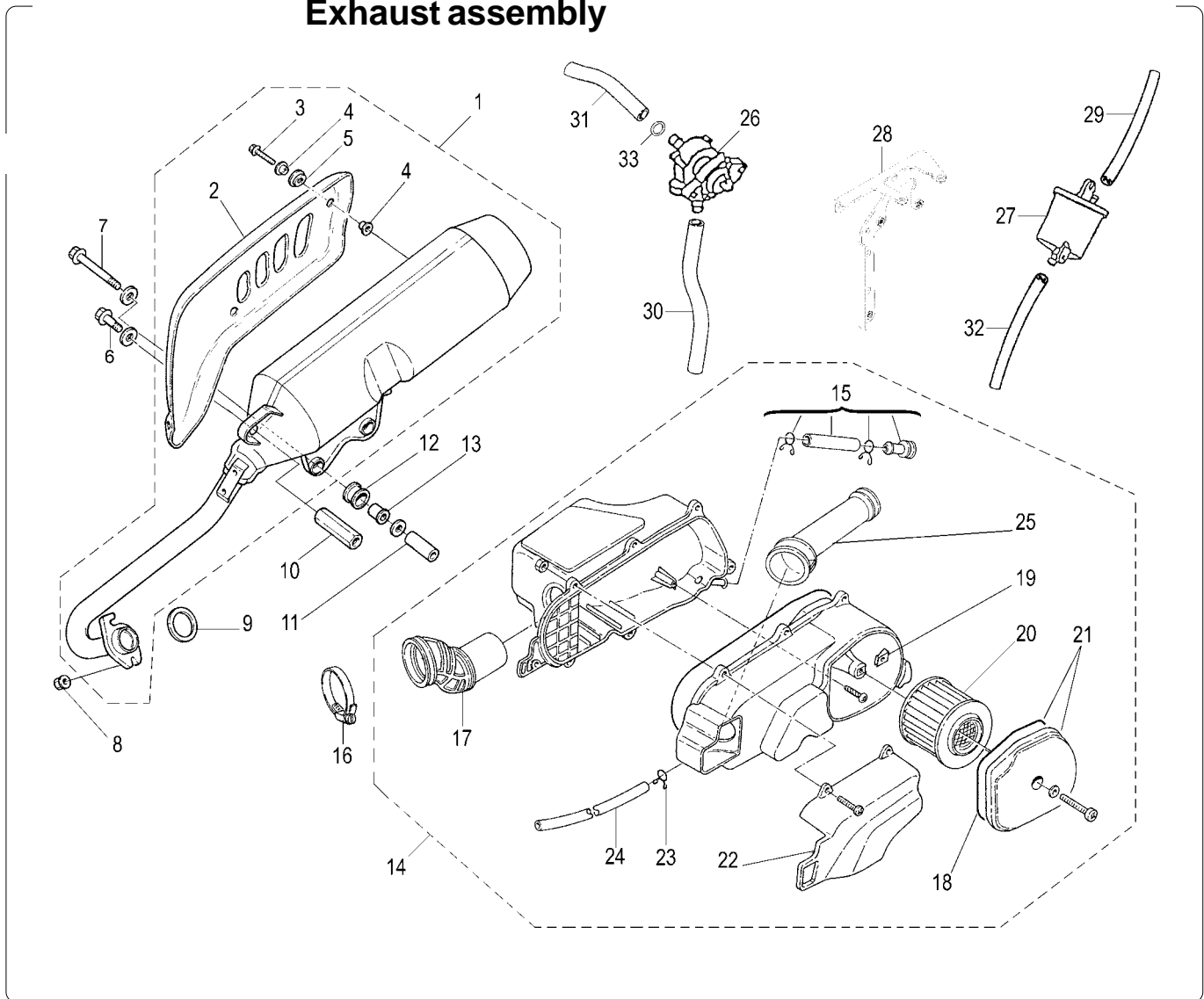


**Impianto elettrico**  
**Electrical parts**



Nr.	Codice	Q.tà	Descrizione
24	086.014.00	1	Chiave per vite antimanomissione
25	071.388.00	1	Cappuccio commutatore
26	025.015.00	1	Relais
27	017.369.00	1	Cablaggio principale
28	167.054.03	1	Cinturino in plastica
29	178.143.00	1	Trasmissione kontakm
30	178.083.00	1	Orologio digitale
31	191.065.00	1	Piastra dissipatrice
32	071.389.00	1	Pinzetta fusibili
33	184.009.00	4	Vite sonda benzina
34	072.110.00	1	Supporto centralina
35	071.382.00	1	Supporto relais
--	090.053.00	1	Kit serratura completa

Nr.	Code	Q.ty	Description
24	086.014.00	1	Antitampering screw spanner
25	071.388.00	1	Ignition barrel cap
26	025.015.00	1	Relay
27	017.369.00	1	Main wiring harness
28	167.054.03	1	Tool blocking belt
29	178.143.00	1	Speedo-cable
30	178.083.00	1	Digital clock
31	191.065.00	1	Heat sink
32	071.389.00	1	Fuse plier
33	184.009.00	4	Fuel level gauge screw
34	072.110.00	1	CDI bracket
35	0711.382.00	1	Relay bracket
--	090.053.00	1	Lock set

**Gruppo scarico & aspirazione**  
**Exhaust assembly**


Nr.	Codice	Q.tà	Descrizione
-----	--------	------	-------------

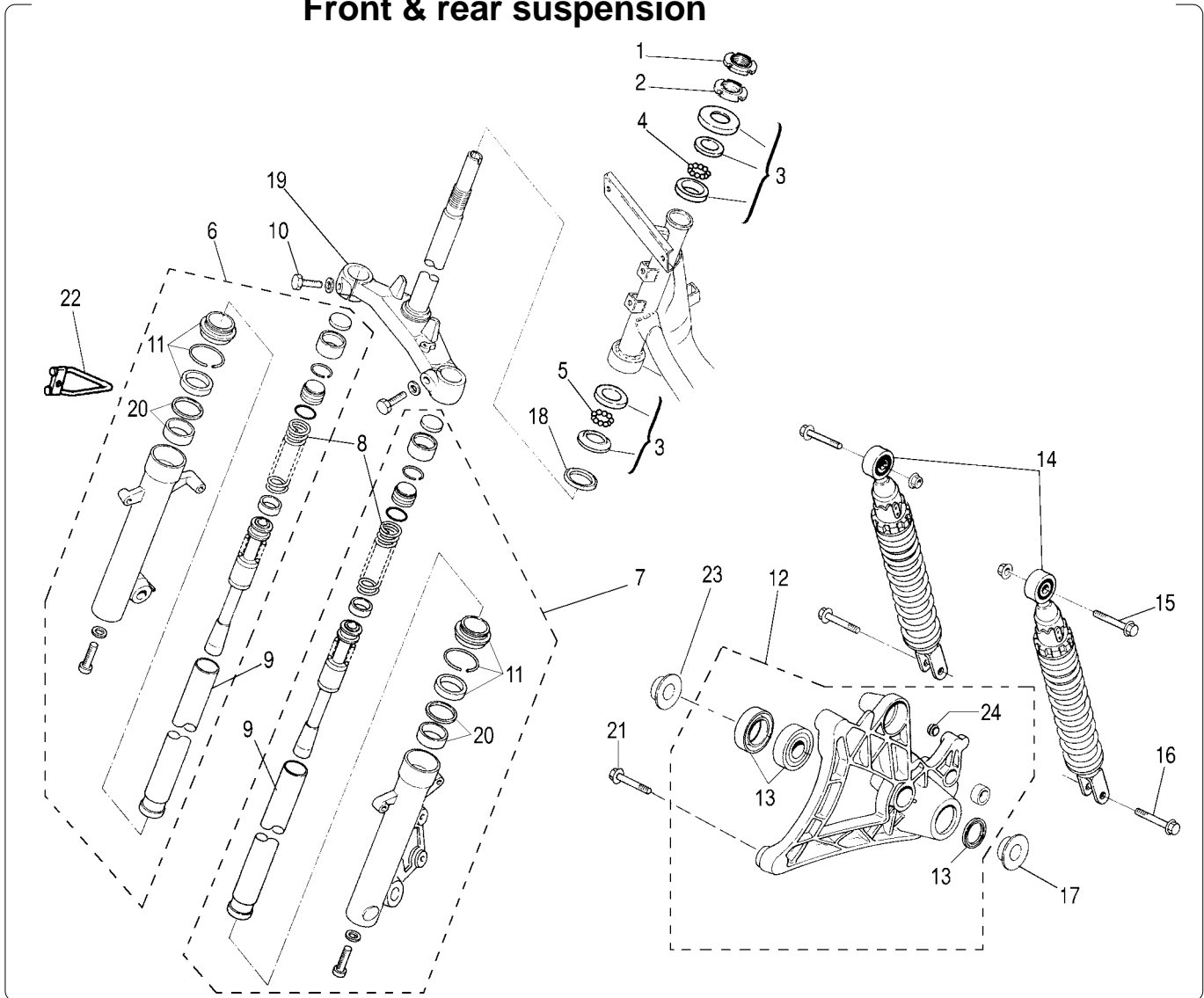
Nr.	Code	Q.ty	Description
-----	------	------	-------------

1	165.170.00	1	Marmitta completa
2	166.040.99	1	Protezione marmitta
3	184.104.13	2	Vite fissaggio protezione
4	150.148.14	6	Boccola marmitta
5	080.013.00	3	Gommino passavite
6	184.090.13	1	Vite fissaggio marmitta
7	184.222.13	2	Vite fissaggio marmitta
8	184.153.14	2	Dado fissaggio marmitta
9	072.090.00	1	Guarnizione scarico
10	150.242.15	1	Distanziale marmitta
11	150.241.13	2	Distanziale marmitta
12	072.113.00	2	Gommino fissaggio marmitta
13	150.240.13	2	Distanziale marmitta
14	066.076.03	1	Cassetta aspirazione completa
15	180.033.00	1	Tubo scarico con tappo
16	167.047.00	1	Fascetta
17	076.023.00	1	Manicotto esterno
18	072.125.00	1	Guarnizione coperchio filtro
19	184.206.00	1	Clips per vite
20	066.124.00	1	Filtro aria
21	066.096.00	1	Coperchio filtro con guarnizione
22	071.384.03	1	Carter cassetta aspirazione
23	167.018.13	2	Molletta tubo
24	180.026.07	1	Tubo
25	076.024.00	1	Manicotto interno

1	165.170.00	1	Exhaust complete
2	166.040.99	1	Heat shield
3	184.104.13	2	Shield fixing screw
4	150.148.14	6	Bush
5	080.013.00	3	Grommet
6	184.090.13	1	Fixing screw
7	184.222.13	2	Fixing screw
8	184.153.14	2	Fixing nut
9	072.090.00	1	Exhaust gasket
10	150.242.15	1	Spacer
11	150.241.13	2	Spacer
12	072.113.00	2	Fixing grommet
13	150.240.13	2	Spacer
14	066.076.03	1	Air box complete
15	180.033.00	1	Hose set
16	167.047.00	1	Clamp
17	076.023.00	1	Air box/carb. sleeve
18	072.125.00	1	Air box gasket
19	184.206.00	1	Clips
20	066.124.00	1	Air filter
21	066.096.00	1	Cover
22	071.384.03	1	Air box case
23	167.018.13	2	Hose spring
24	180.026.07	1	Hose
25	076.024.00	1	Air box intake sleeve





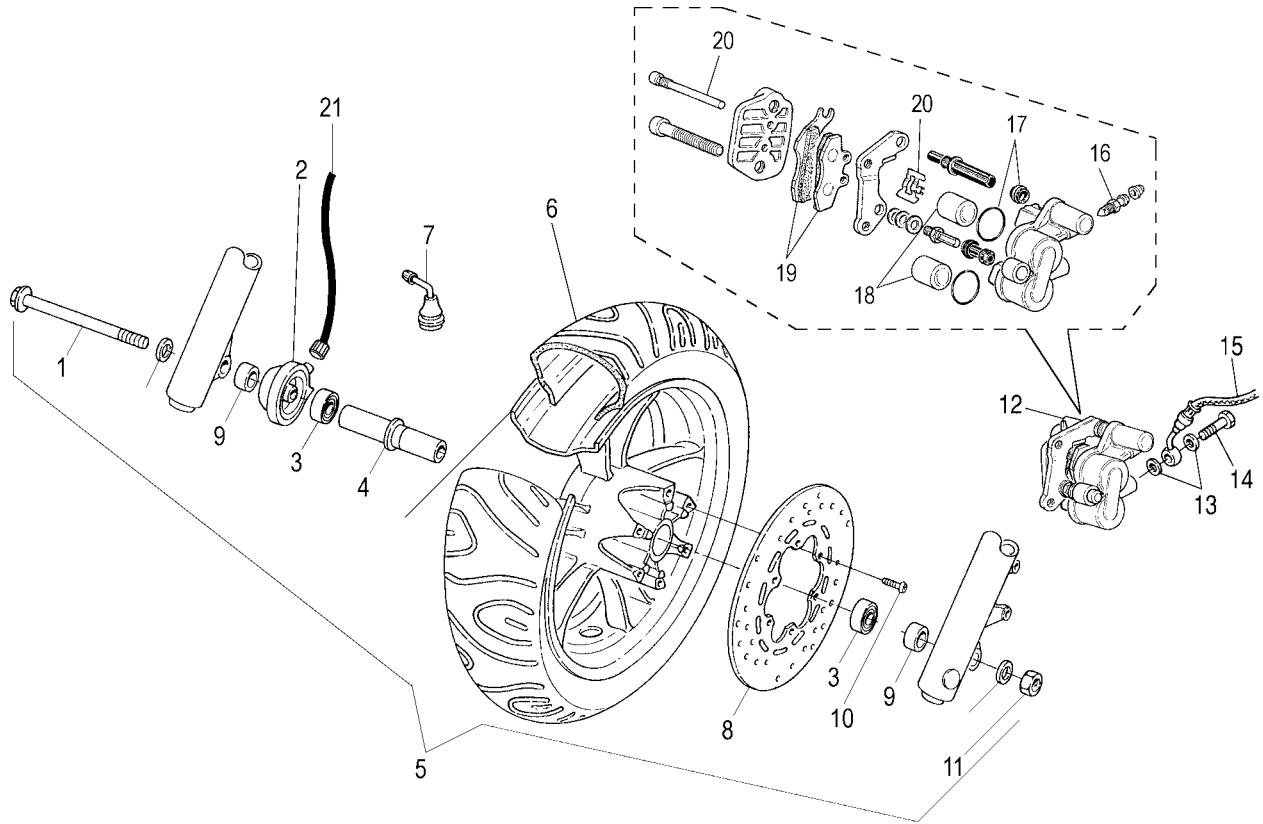
**Sospensione anteriore & posteriore**  
**Front & rear suspension**


Nr.	Codice	Q.tà	Descrizione
1	185.009.13	1	Ghiera autobloccante di fissaggio
2	185.023.13	1	Ghiera di fissaggio
3	104.022.00	1	Serie sterzo completa
4	120.261.00	22	Sfere 3/16" (superiori)
5	120.378.00	21	Sfere 1/4" (inferiori)
6	120.375.00	1	Portaruota completo dx
7	120.376.00	1	Portaruota completo sx
8	120.377.00	2	Molla
9	120.374.00	2	Canna completa
10	184.126.13	2	Vite fissaggio canna - trapezio
11	120.370.00	2	Kit paraolio - parapolvere
12	183.011.00	1	Braccio completo
13	104.032.00	1	Kit anelli - cuscinetto braccio
14	010.063.03	2	Ammortizzatori
15	184.215.15	2	Vite ammortizzatore superiore
16	184.038.13	2	Vite ammortizzatore inferiore
17	150.221.14	1	Distanziale con battuta
18	072.098.00	1	Anello parapolvere
19	120.369.99	1	Gruppo trapezio
20	120.384.00	1	Kit boccole di scorrimento
21	184.222.13	2	Vite
22	147.129.13	1	Molla trasmissione contakm
23	150.222.14	1	Distanziale con battuta
24	075.027.00	1	Silentblock braccio
--	013.044.50	1	Forcella completa

Nr.	Code	Q.ty	Description
1	185.009.13	1	Steering head nut
2	185.023.13	1	Steering nut
3	104.022.00	1	Steering head cap set
4	120.261.00	22	Steering ball cages 3/16" (upper)
5	120.378.00	21	Steering ball cages 1/4" (lower)
6	120.375.00	1	R/h fork leg assy
7	120.376.00	1	L/h fork leg assy
8	120.377.00	2	Spring
9	120.374.00	2	Tube complete
10	184.126.13	2	Fixing screw
11	120.370.00	2	Fork bush/seal kit
12	183.011.00	1	Rear swinging arm
13	104.032.00	1	Swinging arm bearing
14	010.063.03	2	Shock absorbers
15	184.215.15	2	Screw
16	184.038.13	2	Screw
17	150.221.14	1	Spacer
18	072.098.00	1	Dust seal
19	120.369.99	1	Stem steering
23	120.384.00	1	Bush set
21	184.222.13	2	Screw
22	147.129.13	1	Clip
23	150.222.14	1	Spacer
24	075.027.00	1	Silentblock
--	013.044.50	1	Front fork assy

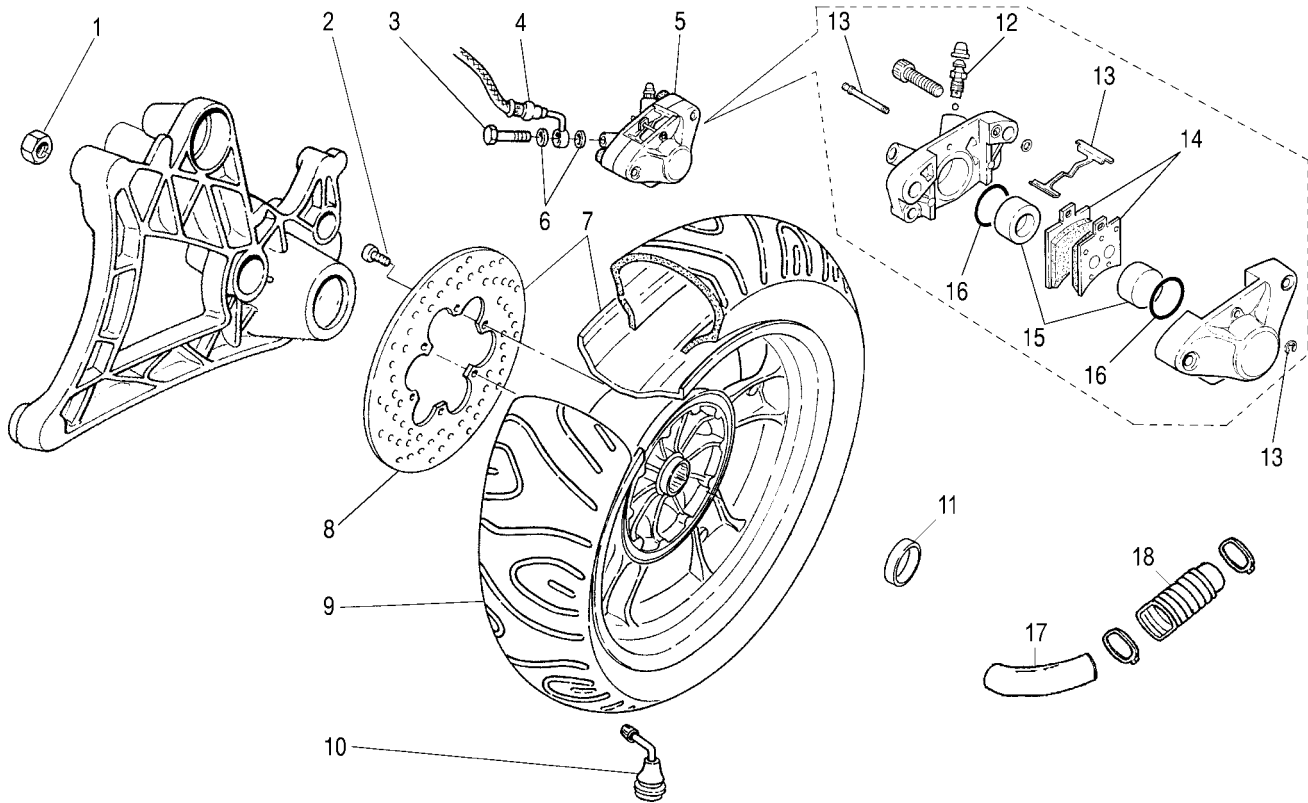


**Ruota anteriore & impianto frenante**  
**Front wheel & brake system**



Nr.	Codice	Q.tà	Descrizione
1	119.474.00	1	Perno ruota anteriore
2	178.128.00	1	Rinvio contakm
3	119.478.00	2	Cuscinetto
4	119.473.00	1	Distanziale interno
5	109.051.08	1	Ruota anteriore integrale
6	050.056.00	1	Copertura 120/70 - 13" tubeless
7	094.008.00	1	Valvola tubeless
8	119.498.00	1	Disco freno anteriore
9	119.477.00	2	Distanziale ruota
10	119.476.00	6	Vite disco freno
11	184.220.13	1	Dado ruota anteriore
12	031.025.03	1	Pinza freno anteriore completa
13	190.006.00	2	Rasamento
14	150.024.14	1	Vite trasmissione idraulica
15	033.040.00	1	Trasmissione idraulica anteriore
16	119.436.00	1	Valvola spurgo pinza freno
17	119.492.00	1	Kit anelli di tenuta pinza freno
18	119.495.00	1	Pistoncini pinza freno
19	119.493.00	1	Cp. pastiglie freno anteriori
20	119.494.00	1	Kit fissaggio pastiglie freno
21	178.143.00	1	Trasmissione contakm

Nr.	Code	Q.ty	Description
1	119.474.00	1	Front wheel spindle
2	178.128.00	1	Speedo drive
3	119.478.00	2	Bearing
4	119.473.00	1	Spacer
5	109.051.08	1	Front wheel assy
6	050.056.00	1	Tyre tubeless 120/70 - 13"
7	094.008.00	1	Wheel valve
8	119.498.00	1	Brake disc
9	119.477.00	2	Spacer
10	119.476.00	6	Front brake disc screw
11	184.220.13	1	Nut
12	031.025.03	1	Front brake caliper
13	190.006.00	2	Copper banjo washer
14	150.024.14	1	Hydraulic hose screw
15	033.040.00	1	Front brake hose
16	119.436.00	1	Screw
17	119.492.00	1	Seal ring set
18	119.495.00	1	Front brake pistons
19	119.493.00	1	Brake pad set
20	119.494.00	1	Pad fixing set
21	178.143.00	1	Speedo cable

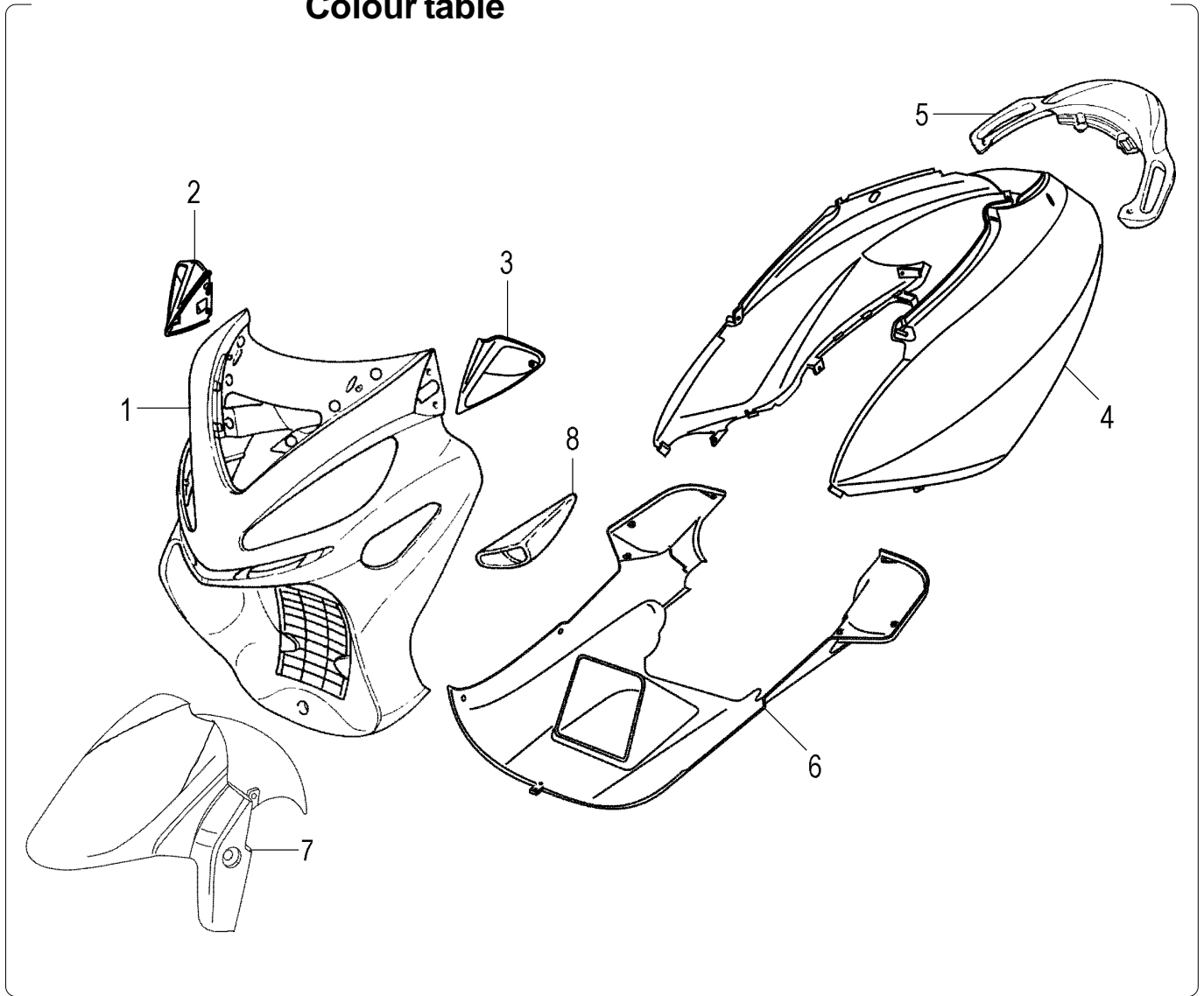
**Ruota posteriore & impianto frenante**  
**Rear wheel & brake system**


Nr.	Codice	Q.tà	Descrizione
1	185.010.00	1	Dado ruota posteriore
2	119.484.00	6	Vite disco freno
3	150.024.14	1	Vite trasmissione idraulica
4	033.037.00	1	Trasmissione idraulica posteriore
5	031.027.03	1	Pinza freno posteriore completa
6	190.006.00	2	Rasamento
7	110.055.08	1	Ruota posteriore integrale
8	119.483.00	1	Disco freno posteriore
9	050.057.00	1	Copertura 130/60 - 13" tubeless
10	094.021.00	1	Valvola tubeless
11	150.223.00	1	Distanziale ruota
12	119.279.00	1	Vite spurgo pinza freno
13	119.487.00	1	Kit molle pinza freno
14	119.491.00	1	Cp. pastiglie freno posteriori
15	119.488.00	1	Pistoncini pinza freno
16	119.440.00	1	Kit gommini pinza freno
17	071.528.03	1	Convogliatore aria
18	076.034.00	1	Manicotto raffreddamento trasmissione

Nr.	Code	Q.ty	Description
1	185.010.00	1	Wheel fixing nut
2	119.484.00	6	Rear brake disc screw
3	150.024.14	1	Hydraulic hose screw
4	033.037.00	1	Rear brake hose
5	031.027.03	1	Rear brake caliper
6	190.006.00	2	Copper banjo washer
7	110.055.08	1	Rear wheel assy
8	119.483.00	1	Brake disc
9	050.057.00	1	Tyre tubeless 130/60 - 13"
10	094.021.00	1	Wheel valve
11	150.223.00	1	Spacer
12	119.279.00	1	Screw
13	119.487.00	1	Support pad set
14	119.491.00	1	Brake pad set
15	119.488.00	1	Brake pistons
16	119.440.00	1	Seal ring set
17	071.528.03	1	Air intake
18	076.034.00	1	Cooling sleeve



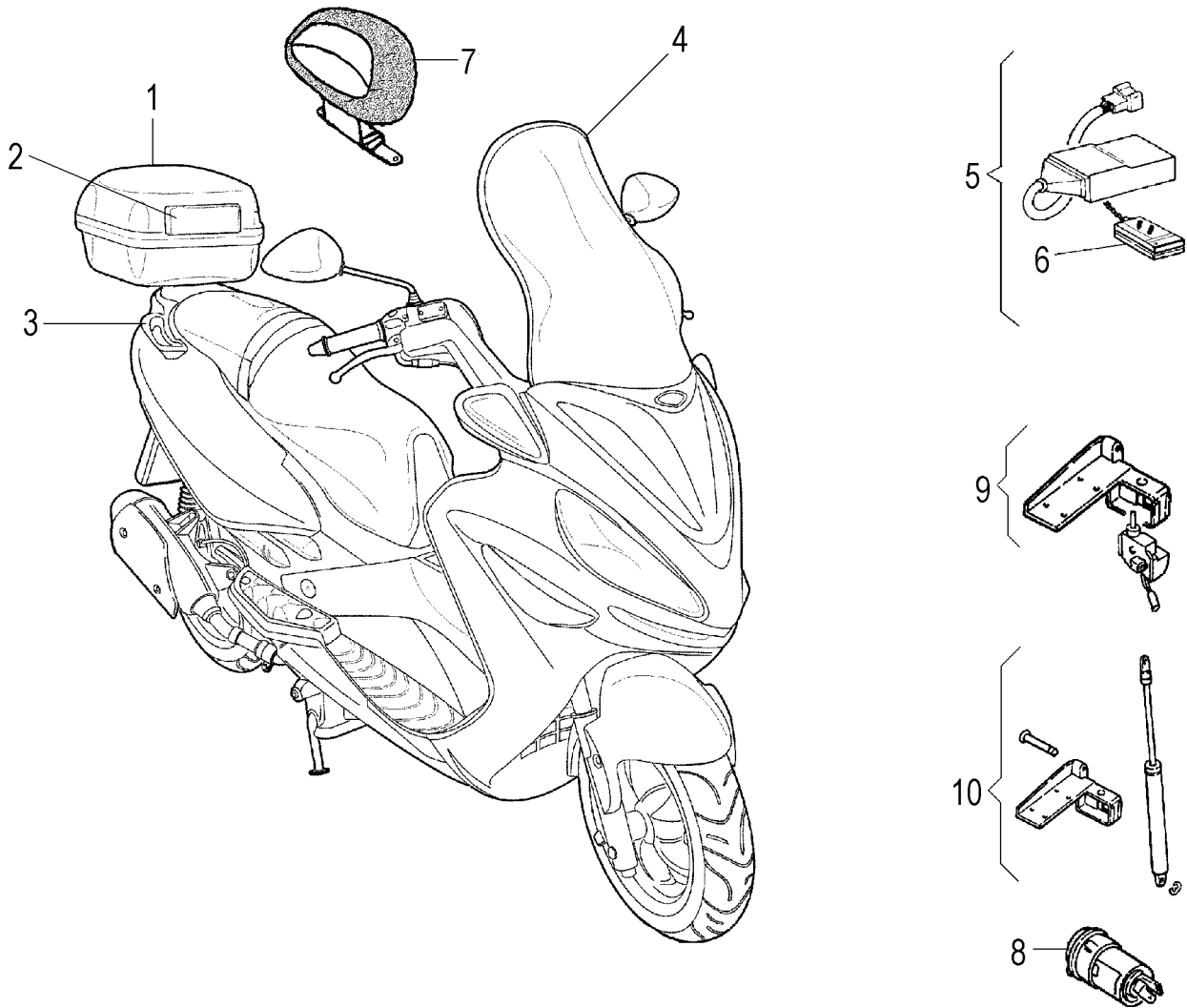
**Colori moto  
Colour table**



**TABELLA COLORI - COLOUR CODES**

**Colori - Colours**

<b>N° Nr.</b>	<b>Codice Code</b>	<b>24 Blu Lord Lord Blue</b>	<b>27 Argento Artic Artic Silver</b>	<b>37 Titanium Rider Titanium Rider</b>	<b>93 Black Rider Black Rider</b>	<b>94 Blu Notte Dark Blue</b>			
1	066.074.	24	27	37	93	94			
2	019.084.	24	27	37	93	94			
3	019.082.	24	27	37	93	94			
4	063.221.	24	27	37	93	94			
5	063.161.	24	27	37	93	94			
6	063.220.	24	27	37	93	94			
7	055.061.	24	27	37	93	94			
8	071.314.	73	73	73	98	73			
--	181.323.	01	00	37	03	01			

**Accessori  
Accessories**


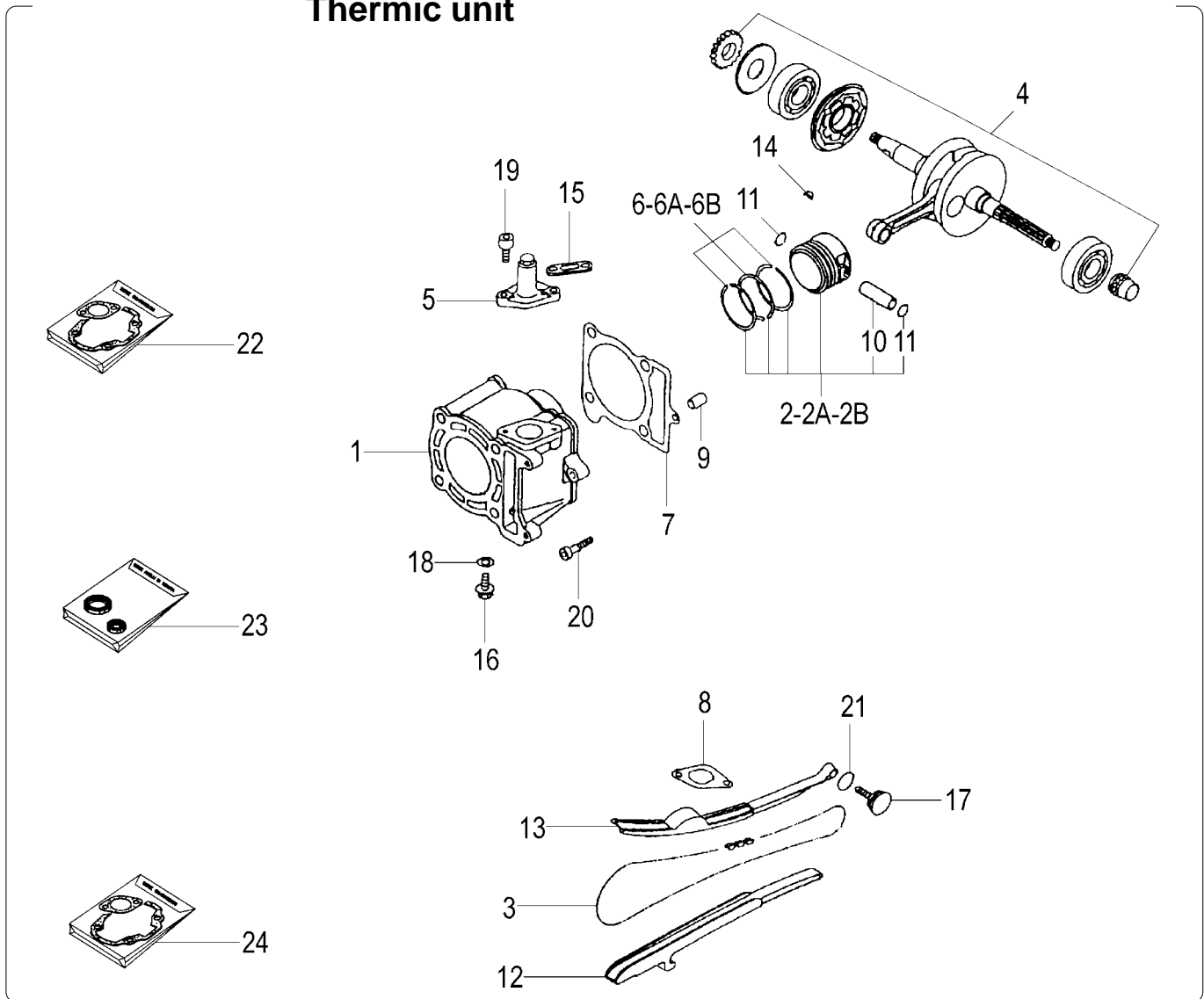
Nr.	Codice	Q.tà	Descrizione
1	065.068. - -	1	Baulone porta casco
2	065.069.03	1	Schienale per bauletto
3	173.064.00	1	Portapacchi completo
4	063.181.00	1	Parabrezza alto
4	063.191.00	1	Parabrezza basso
5	018.075.00	1	Antifurto elettronico completo
6	018.079.00	1	Telecomando
7	065.079.00	1	Schienale per passeggero
8	025.028.00	1	Preso di corrente 12 V
9	016.064.00	1	Kit luce vano casco
10	011.009.00	1	Kit ammortizzatore sella
--	065.066.00	1	Coprimoto scooter

Nr.	Code	Q.ty	Description
1	065.068. - -	1	Top case
2	065.069.03	1	2nd passenger cushion
3	173.064.00	1	Rear carrier
4	063.181.00	1	High windscreen
4	063.191.00	1	Low windscreen
5	018.075.00	1	Alarm complete
6	018.079.00	1	Remote control
7	065.079.00	1	2nd passenger backrest
8	025.028.00	1	12 V socket
9	016.064.00	1	Helmet case courtesy light kit
10	011.009.00	1	Seat shock absorber kit
--	065.066.00	1	Canvas cover

**Tabella colori bauletto - Top case colour codes**

N° Nr.	Codice Code	Nero Black	Blu Lord Lord Blue	Argento Artic Artic Silver	Black Rider Black Rider	Blu Notte Dark Blue
1	065.068.	03	24	27	93	94



**Gruppo termico & distribuzione**  
**Thermic unit**


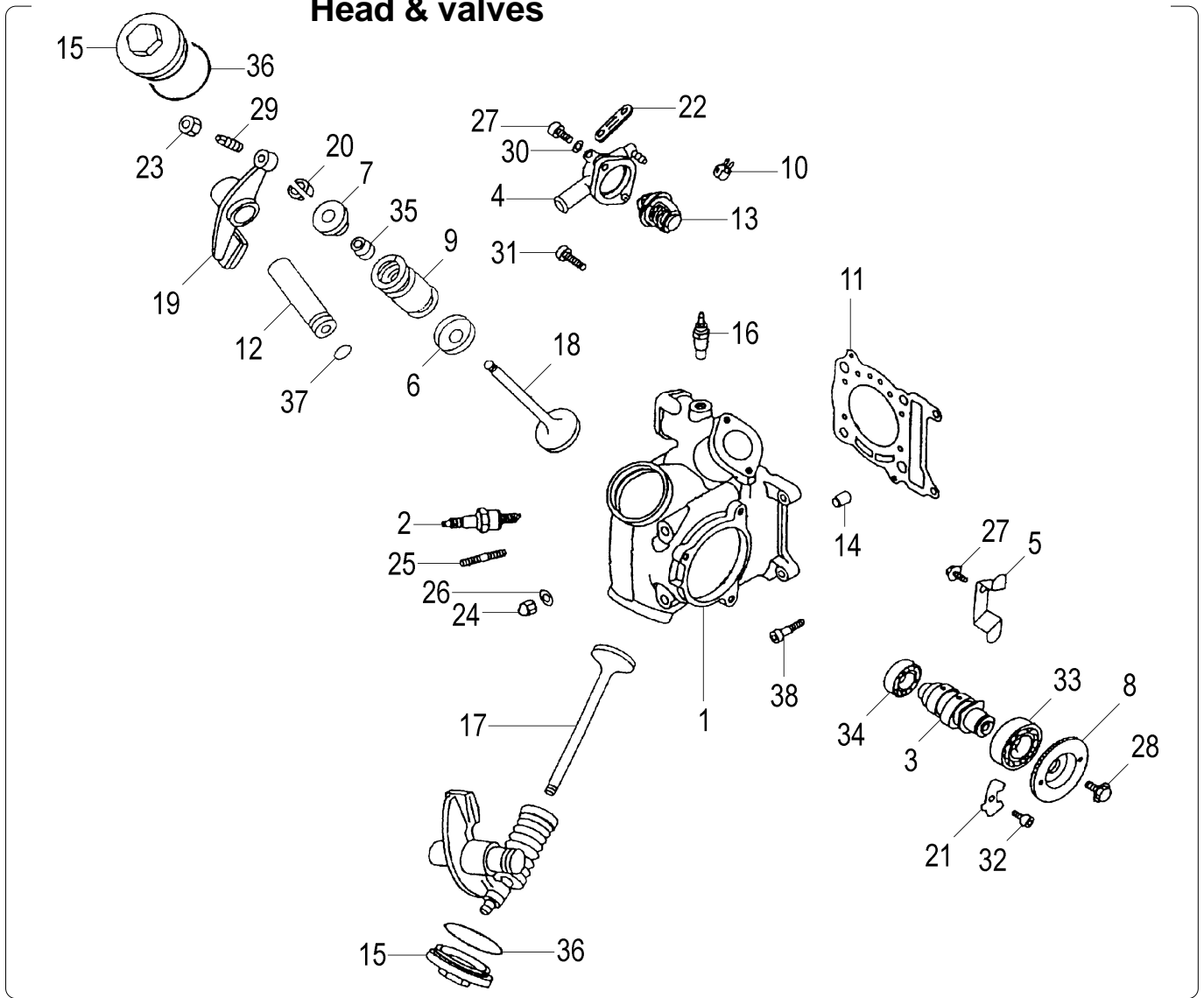
Nr.	Codice	Q.tà	Descrizione
20	749.068.00	3	Vite
21	753.149.00	1	Anello di tenuta
22	799.117.00	1	Serie guarnizioni motore
23	799.110.00	1	Serie paraolio motore
24	799.114.00	1	Kit guarnizioni gruppo termico
--	142.125.03	1	Motore completo

Nr.	Code	Q.ty	Description
20	749.068.00	3	Screw
21	753.149.00	1	Seal ring
22	799.117.00	1	Engine gasket set
23	799.110.00	1	Engine oil seal set
24	799.114.00	1	Thermic unit gasket set
--	142.125.03	1	Engine assy



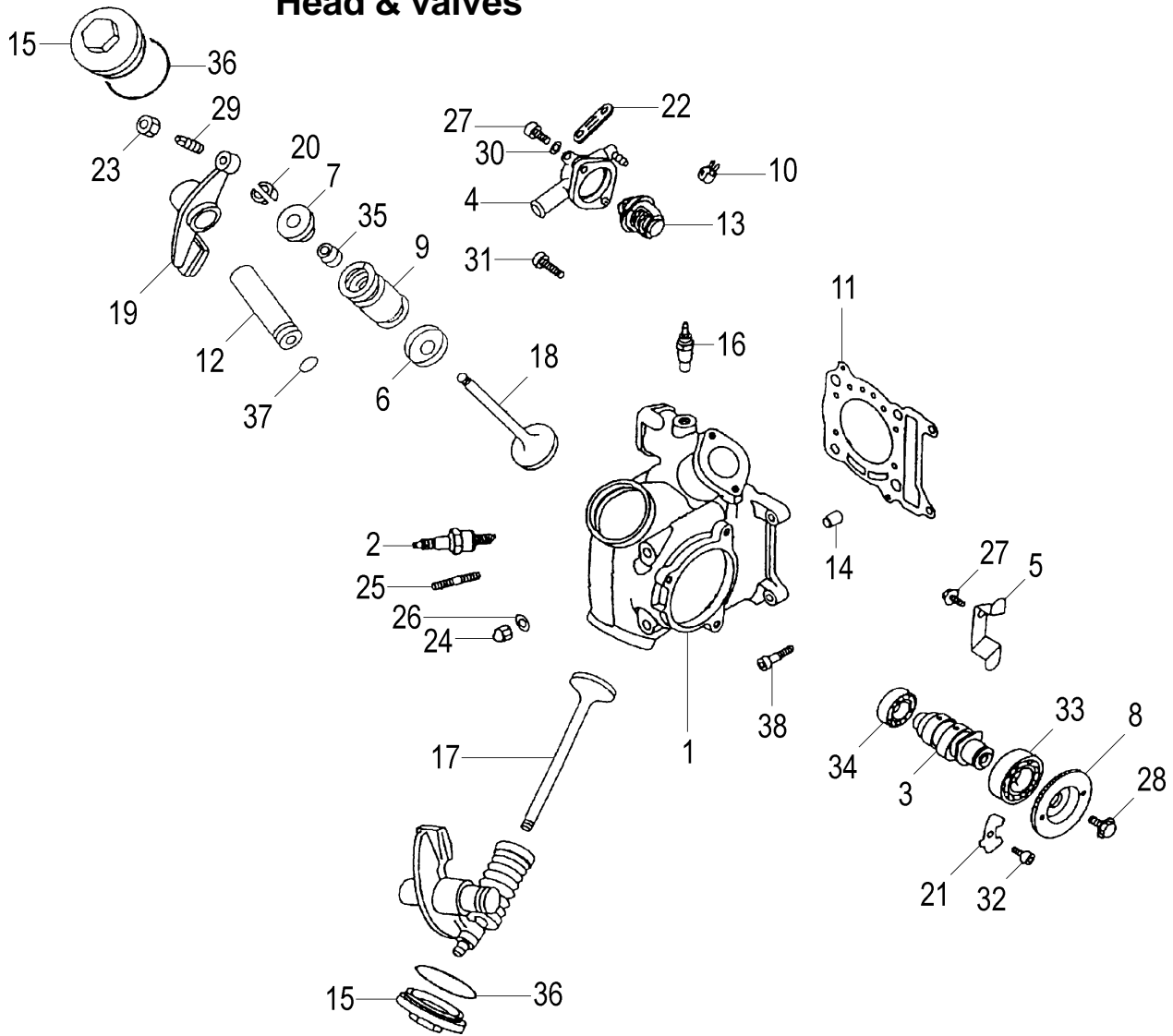


**Testa & valvole**  
**Head & valves**



Nr.	Codice	Q.tà	Descrizione
1	777.023.00	1	Testa completa
2	711.009.00	1	Candela NGK CR8E
3	701.070.00	1	Albero a camme
4	721.075.00	1	Coperchio termostato
5	726.037.00	1	Piastra fissaggio perni bilanciere
6	726.039.00	2	Scodellino valvole inferiore
7	726.040.00	2	Scodellino valvole superiore
8	740.177.00	1	Corona catena distribuzione
9	746.053.00	2	Molle valvole
10	749.225.00	2	Fascetta elastica
11	<b>NONGESTITO</b>		Guarnizione testa
			<b>Vedi articolo 799.114.00</b>
12	756.108.00	2	Perno bilanciere
13	756.089.00	1	Termostato
14	756.090.00	10	Grano di riferimento
15	756.111.00	2	Tappo chiusura foro testa
16	756.110.00	1	Sonda termica
17	760.057.00	1	Valvola di scarico
18	760.058.00	1	Valvola di aspirazione
19	701.055.00	2	Bilanciere per valvole
20	703.029.00	4	Anello di tenuta molle valvole
21	726.057.00	1	Piastra bloccaggio albero camme
22	749.227.00	2	Fascetta passatubo
23	749.229.00	2	Dado registro bilanciere

Nr.	Code	Q.ty	Description
1	777.023.00	1	Cylinder head assy
2	711.009.00	1	NGK CR8E spark plug
3	701.070.00	1	Cam shaft assy
4	721.075.00	1	Thermo-switch case
5	726.037.00	1	Fixing plate
6	726.039.00	2	Valve cap lower
7	726.040.00	2	Valve cap upper
8	740.177.00	1	Timing sprocket
9	746.053.00	2	Valve spring
10	749.225.00	2	Clamp
11	<b>UNAVAILABLE</b>		Head cylinder gasket
			<b>Refer to Nr. 799.114.00</b>
12	756.108.00	2	Rocker arm pin
13	756.089.00	1	Thermo-switch
14	756.090.00	10	Pin
15	756.111.00	2	Plug
16	756.110.00	1	Thermistor
17	760.057.00	1	Exhaust valve
18	760.058.00	1	Intake valve
19	701.055.00	2	Valve rocker arm
20	703.029.00	4	Valve spring seal
21	726.057.00	1	Camshaft blocking plate
22	749.227.00	2	Clamp
23	749.229.00	2	Nut

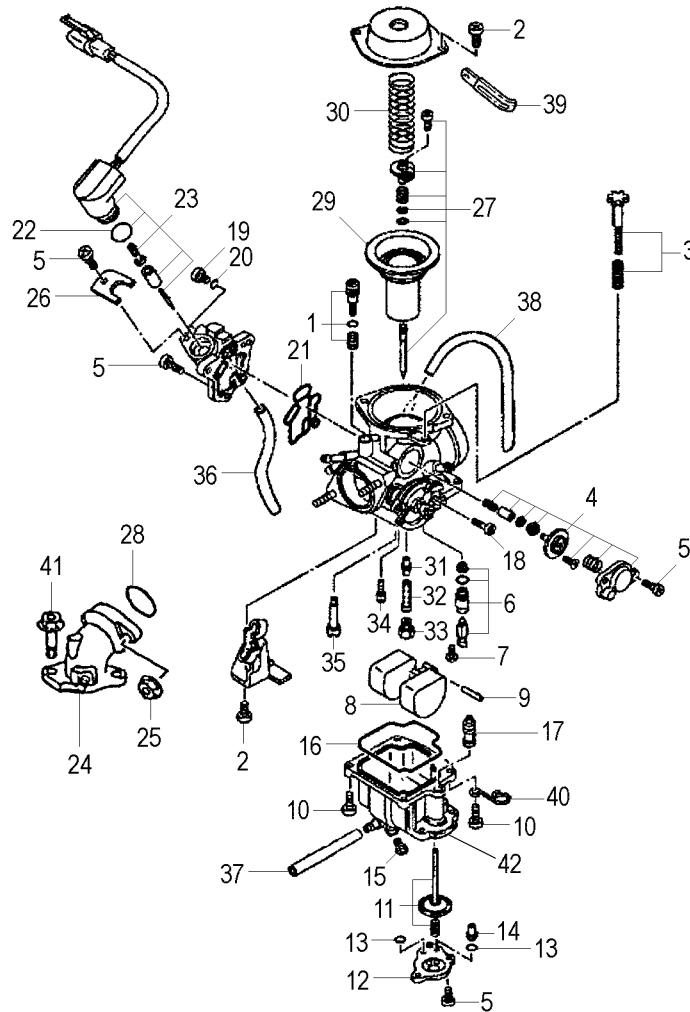
**Testa & valvole**  
**Head & valves**


Nr.	Codice	Q.tà	Descrizione
24	749.232.00	4	Dado
25	749.234.00	2	Prigioniero testa
26	749.239.00	4	Rondella
27	749.269.00	3	Vite
28	749.244.00	1	Vite
29	749.245.00	2	Vite registro valvole
30	749.253.00	1	Rondella
31	749.266.00	4	Vite
32	749.176.00	1	Vite
33	751.073.00	1	Cuscinetto
34	751.074.00	1	Cuscinetto
35	753.163.00	2	Anello di tenuta stelo valvole
36	753.145.00	2	Anello di tenuta tappo testa
37	753.146.00	2	Anello di tenuta perno bilancieri
38	749.068.00	3	Vite
--	142.125.03	1	Motore completo

Nr.	Code	Q.ty	Description
24	749.232.00	4	Nut
25	749.234.00	2	Head stud bolt
26	749.239.00	4	Washer
27	749.269.00	3	Screw
28	749.244.00	1	Screw
29	749.245.00	2	Valve adjusting screw
30	749.253.00	1	Washer
31	749.266.00	4	Screw
32	749.176.00	1	Screw
33	751.073.00	1	Bearing
34	751.074.00	1	Bearing
35	753.163.00	2	Valve stem seal
36	753.145.00	2	Seal ring
37	753.146.00	2	Seal ring
38	749.068.00	3	Screw
--	142.125.03	1	Engine assy

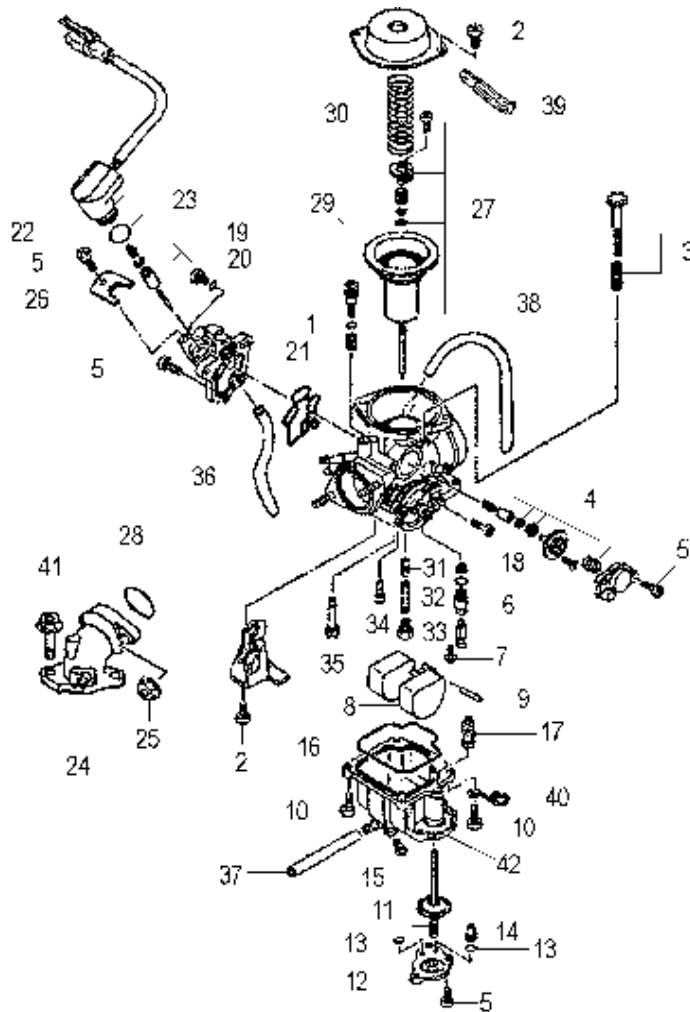


**Carburatore  
Carburettor**



Nr.	Codice	Q.tà	Descrizione
1	623.303.00	1	Set vite minimo
2	623.304.00	4	Vite
3	623.305.00	1	Vite aria
4	623.309.00	1	Gruppo membrana
5	623.313.00	8	Vite leva
6	623.287.00	1	Gruppo spillo galleggiante
7	623.316.00	1	Vite
8	623.288.00	1	Galleggiante
9	623.286.00	1	Perno galleggiante
10	623.317.00	4	Vite
11	623.308.00	1	Membrana pompa di ripresa
12	623.312.00	1	Coperchio
13	623.307.00	1	Anello O-Ring
14	623.310.00	1	Valvola membrana
15	623.315.00	1	Vite spurgo
16	623.311.00	1	Guarnizione vaschetta
17	623.314.00	1	Gommino
18	623.318.00	1	Vite
19	623.319.00	1	Vite
20	623.320.00	1	Anello O-Ring
21	623.296.00	1	Guarnizione
22	623.306.00	1	Anello O-Ring
23	623.289.00	1	Gruppo starter
24	760.071.00	1	Collettore aspirazione Ø 27
25	749.292.00	2	Dado

Nr.	Code	Q.ty	Description
1	623.303.00	1	Idling screw set
2	923.304.00	4	Screw
3	623.305.00	1	Screw
4	623.309.00	1	Diaphragm unit
5	623.313.00	8	Screw
6	623.287.00	1	Lower needle unit
7	623.316.00	1	Screw
8	623.288.00	1	Float
9	623.286.00	1	Float pivot
10	623.317.00	4	Screw
11	623.308.00	1	Diaphragm
12	623.312.00	1	Cover
13	623.307.00	1	Seal ring
14	623.310.00	1	Diaphragm valve
15	623.315.00	1	Screw
16	623.311.00	1	Gasket
17	623.314.00	1	Rubber grommet
18	623.318.00	1	Screw
19	623.319.00	1	Screw
20	623.320.00	1	Seal ring
21	623.296.00	1	Gasket
22	623.306.00	1	Seal ring
23	623.289.00	1	Starter unit
24	760.071.00	1	Intake manifold Ø 27
25	749.292.00	2	Nut

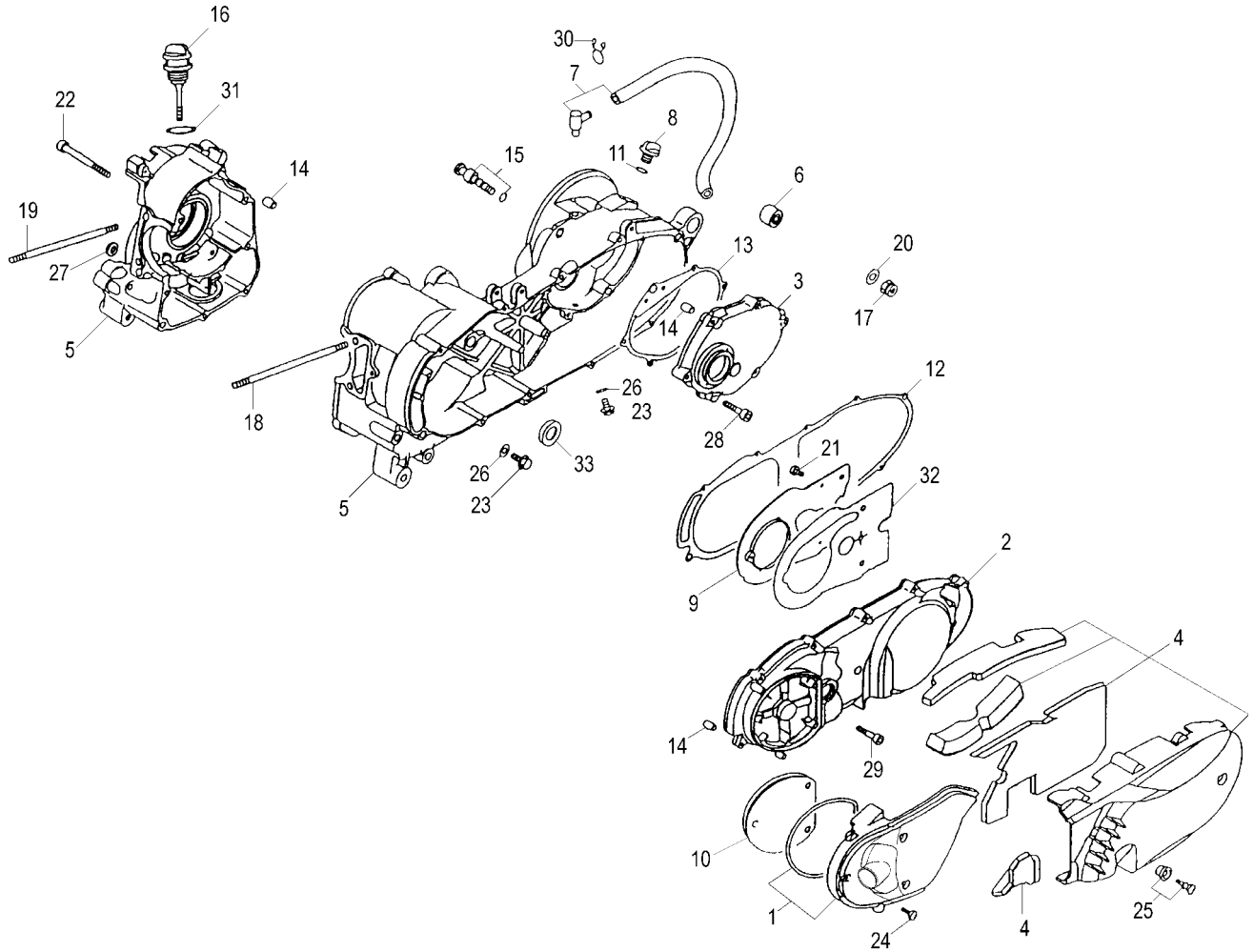
**Carburatore  
Carburettor**


Nr.	Codice	Q.tà	Descrizione
26	623.297.00	1	Piastrina starter
27	623.295.00	1	Gruppo spillo conico
28	753.181.00	1	Anello di tenuta
29	623.293.00	1	Membrana fino al motore n° 3MS004334
29	623.338.00	1	Membrana dal motore n° 3MS004335
30	623.294.00	1	Molla
31	623.298.00	1	Rondella
32	623.299.00	1	Polverizzatore Ø 85
33	623.284.00	1	Getto massimo Ø 112
34	623.285.00	1	Getto minimo Ø 38
35	623.300.00	1	Tappo
36	623.290.00	1	Tubo aria
37	623.292.00	1	Tubo drenaggio
38	623.291.00	1	Tubo aria
39	623.301.00	1	Fascetta
40	623.302.00	1	Guida tubo
41	749.266.00	2	Vite
42	623.334.00	1	Vaschetta
--	715.108.00	1	Carburatore completo T.K. - Ø 28 fino al motore n° 3MS004334
--	715.113.00	1	Carburatore completo T.K. - Ø 28 dal motore n° 3MS004335

Nr.	Code	Q.ty	Description
26	623.297.00	1	Plate
27	623.295.00	1	Needle valve unit
28	753.181.00	1	Seal ring
29	623.293.00	1	Diaphragm to engine n° 3MS004334
29	623.338.00	1	Diaphragm from engine n° 3MS004335
30	623.294.00	1	Spring
31	623.298.00	1	Washer
32	623.299.00	1	Spray nozzle Ø 85
33	623.284.00	1	Max jet Ø 112
34	623.285.00	1	Idle jet Ø 38
35	623.300.00	1	Plug
36	623.290.00	1	Hose
37	623.292.00	1	Hose
38	623.291.00	1	Hose
39	623.301.00	1	Clamp
40	623.302.00	1	Hose clamp
41	749.266.00	2	Screw
42	623.334.00	1	Float chamber
--	715.108.00	1	T.K. - Ø 28 carburettor assy to engine n° 3MS004334
--	715.113.00	1	T.K. - Ø 28 carburettor assy from engine n° 3MS004335

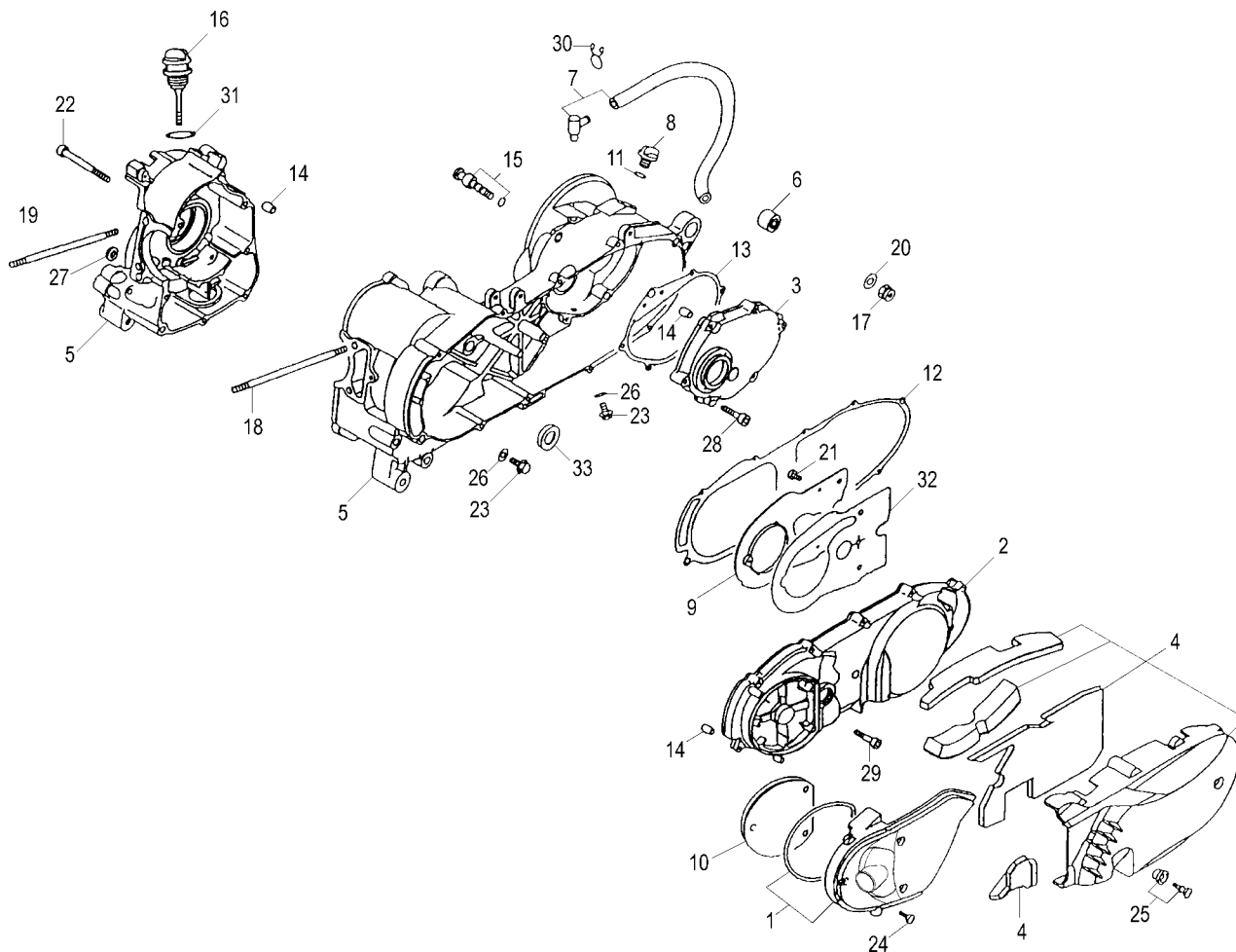


**Gruppo carter & coperchi**  
**Crankcase & covers**



Nr.	Codice	Q.tà	Descrizione
1	721.090.00	1	Convogliatore ventola
2	721.069.00	1	Coperchio semicarter frizione
3	721.080.00	1	Coperchio trasmissione
4	721.089.00	1	Coperchio frizione
5	799.112.00	1	Coppia carter frizione - volano
6	724.075.00	1	Gommino silentblock carter
7	724.078.00	1	Raccordo tubo sfiato olio
8	724.048.00	1	Tappo alimentazione olio
9	726.047.00	1	Piastra coperchio frizione
10	731.008.00	2	Elemento filtrante
11	753.105.00	1	Anello di tenuta
12	753.180.00	1	Guarnizione coperchio frizione
13	753.179.00	1	Guarnizione coperchio trasmissione
14	756.090.00	10	Grano di riferimento
15	756.102.00	1	Tappo foro perno ceppi freno
16	724.071.00	1	Tappo asta livello olio
17	749.203.00	1	Dado
18	749.235.00	2	Prigioniero cilindro - testa L = 214
19	749.236.00	2	Prigioniero cilindro - testa L = 190
20	749.205.00	1	Rondella piana
21	749.140.00	4	Vite
22	749.241.00	8	Vite
23	749.242.00	2	Vite
24	749.248.00	6	Vite

Nr.	Code	Q.ty	Description
1	721.090.00	1	Fan cover
2	721.069.00	1	Clutch case cover
3	721.080.00	1	Gear cover
4	721.089.00	1	Clutch cover
5	799.112.00	1	Case set
6	724.05.00	1	Silentblock
7	724.078.00	1	Breather hose union
8	724.048.00	1	Plug
9	726.047.00	1	Clutch cover plate
10	731.008.00	2	Filter element
11	753.105.00	1	Seal ring
12	753.180.00	1	Clutch cover gasket
13	753.179.00	1	Gear cover gasket
14	756.090.00	10	Pin
15	756.102.00	1	Plug
16	724.071.00	1	Plug
17	749.203.00	1	Nut
18	749.235.00	2	Cylinder/head stud bolt l=214
19	749.236.00	2	Cylinder/head stud bolt l=190
20	749.205.00	1	Washer
21	749.140.00	4	Screw
22	749.241.00	8	Screw
23	749.242.00	2	Screw
24	749.248.00	6	Screw

**Gruppo carter & coperchi**  
**Crankcase & covers**


Nr.	Codice	Q.tà	Descrizione
-----	--------	------	-------------

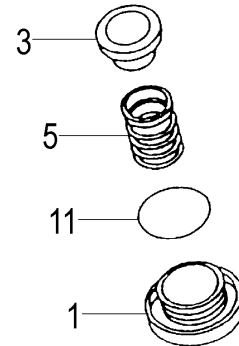
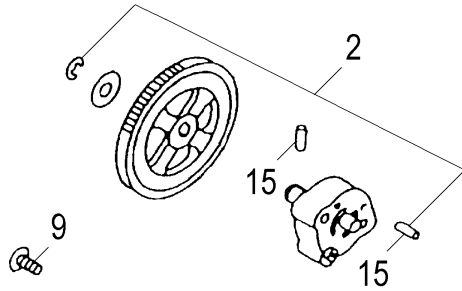
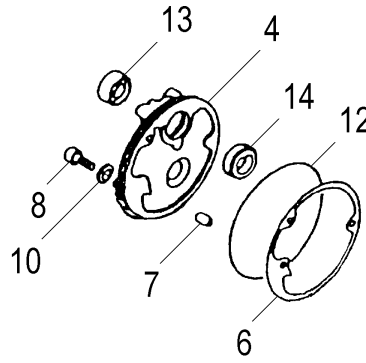
25	749.249.00	2	Vite
26	749.254.00	2	Rondella in acciaio
27	749.255.00	6	Rondella in rame
28	749.038.00	6	Vite
29	749.039.00	11	Vite
30	749.262.00	1	Fascetta elastica
31	753.151.00	1	Anello O.R.
32	753.164.00	1	Guarnizione piastra
33	753.153.00	1	Paraolio

Nr.	Code	Q.ty	Description
-----	------	------	-------------

25	749.249.00	2	Screw
26	749.254.00	2	Washer
27	749.255.00	6	Washer
28	749.038.00	6	Screw
29	749.039.00	11	Screw
30	749.262.00	1	Clamp
31	753.151.00	1	O Ring
32	753.164.00	1	Gasket
33	753.153.00	1	Oil seal

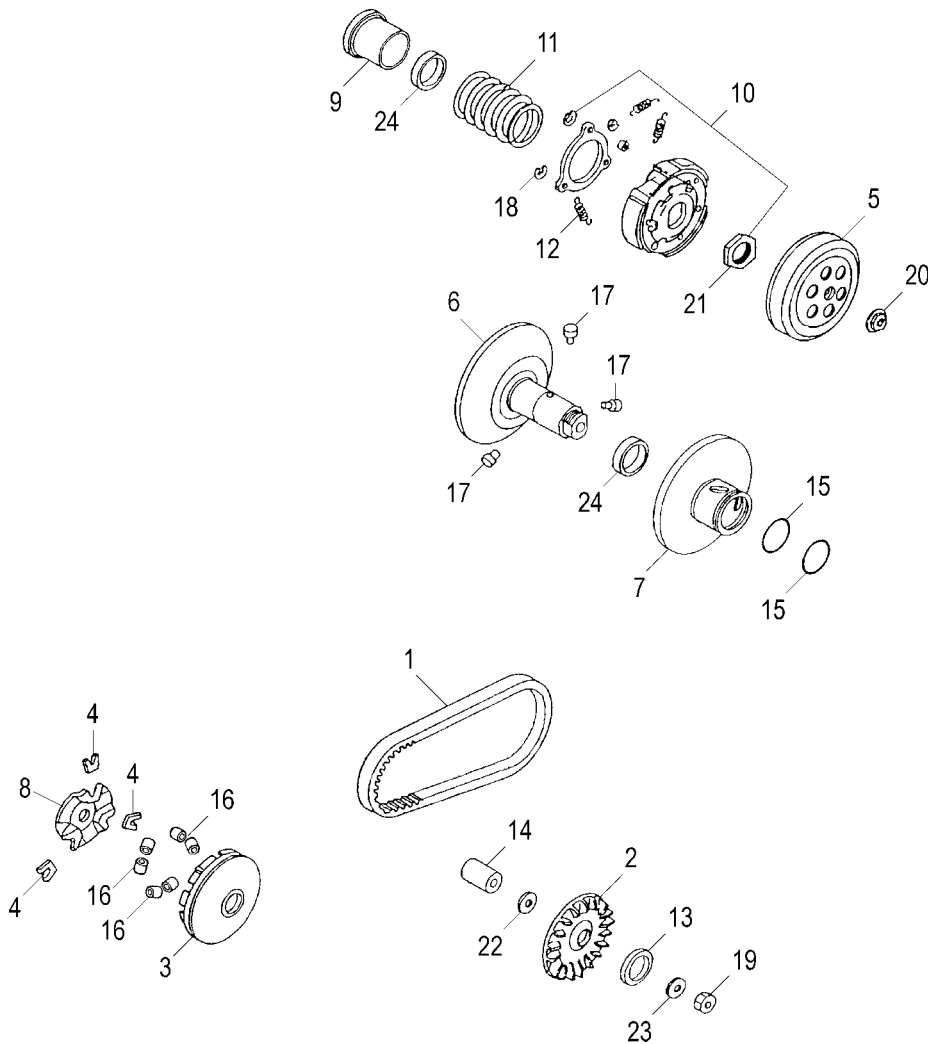


**Pompa olio & filtro olio**  
**Oil pump & filter**



Nr.	Codice	Q.tà	Descrizione
1	721.072.00	1	Coperchietto filtro olio
2	764.013.00	1	Pompa olio completa
3	764.009.00	1	Filtro olio
4	721.081.00	1	Coperchio pompa olio e tappo
5	746.052.00	1	Molla filtro olio
6	753.142.00	1	Guarnizione coperchio pompa
7	756.091.00	1	Grano riferimento
8	749.037.00	3	Vite
9	749.048.00	2	Vite
10	749.255.00	6	Rondella in rame
11	753.147.00	1	Anello di tenuta
12	753.150.00	1	Anello di tenuta
13	753.155.00	1	Paraolio
14	753.156.00	1	Paraolio
15	756.090.00	2	Grano riferimento

Nr.	Code	Q.ty	Description
1	721.072.00	1	Oil filter cover
2	764.013.00	1	Oil pump assy
3	764.009.00	1	Oil filter
4	721.081.00	1	Oil pump cover & plug
5	746.052.00	1	Spring
6	753.142.00	1	Pump case gasket
7	756.091.00	1	Pin
8	749.037.00	3	Screw
9	749.048.00	2	Screw
10	749.255.00	6	Washer
11	753.147.00	1	Seal ring
12	753.150.00	1	Seal ring
13	753.155.00	1	Oil seal
14	753.156.00	1	Oil seal
15	756.090.00	2	Pin

**Pulegge & trasmissione**  
**Pulley & transmission**


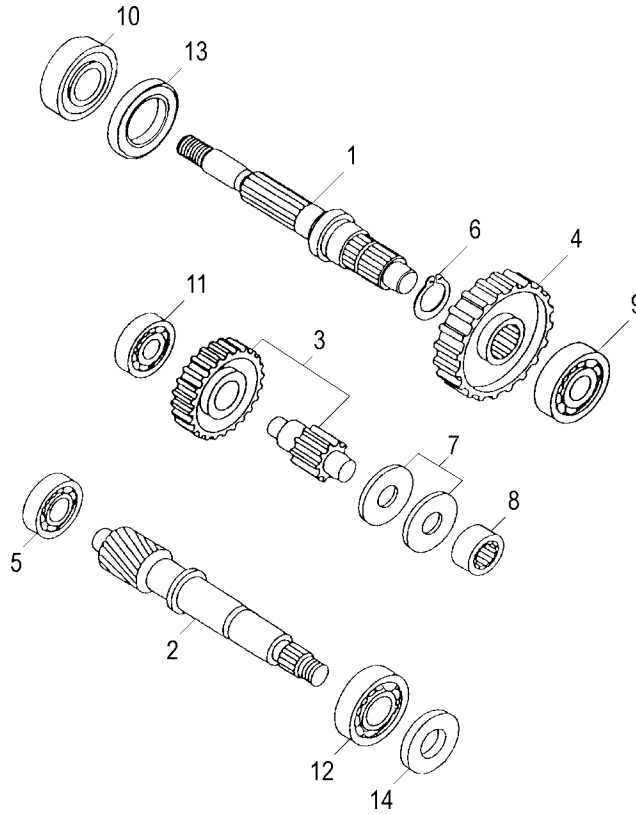
Nr.	Codice	Q.tà	Descrizione
1	717.009.00	1	Cinghia di trasmissione
2	760.070.00	1	Puleggia anteriore fissa
3	760.069.00	1	Puleggia anteriore mobile
4	724.068.00	3	Tassello di traino
5	726.056.00	1	Campana frizione
6	726.055.00	1	Puleggia secondaria fissa
7	726.054.00	1	Puleggia secondaria mobile
8	726.053.00	1	Piastra traino puleggia anteriore mobile
9	726.052.00	1	Scodellino portamolla variatore
10	735.039.00	1	Frizione centrifuga
11	746.057.00	1	Molla puleggia secondaria mobile
12	746.062.00	3	Molla richiamo ceppi frizione
13	751.070.00	1	Distanziale
14	751.071.00	1	Boccola puleggia anteriore mobile
15	753.137.00	2	Anello di tenuta
16	756.100.00	6	Massa centrifuga
17	756.109.00	3	Rullino guida variatore
18	703.031.00	3	Anello seeger
19	749.291.00	1	Dado
20	749.230.00	1	Dado
21	749.231.00	1	Dado
22	749.268.00	1	Rondella in acciaio
23	749.250.00	1	Rondella conica
24	753.245.00	2	Paraolio
--	740.180.00	1	Gruppo variatore con frizione

Nr.	Code	Q.ty	Description
1	717.009.00	1	V-belt
2	760.070.00	1	Fixed front pulley
3	760.069.00	1	Mobile front pulley
4	724.068.00	3	Pin dowel
5	726.056.00	1	Clutch housing
6	726.055.00	1	Fixed secondary pulley
7	726.054.00	1	Mobile secondary pulley
8	726.053.00	1	Plate
9	726.052.00	1	Spring holder cup
10	735.039.00	1	Clutch assy
11	746.057.00	1	Mobile secondary pulley spring
12	746.062.00	3	Retainer spring
13	751.070.00	1	Spacer
14	751.071.00	1	Bush
15	753.137.00	2	Seal ring
16	756.100.00	6	Weight rollers
17	756.109.00	3	Set of variable speed drive rollers
18	703.031.00	3	Seeger ring
19	749.291.00	1	Nut
20	749.230.00	1	Nut
21	749.231.00	1	Nut
22	749.268.00	1	Washer
23	749.250.00	1	Washer
24	753.245.00	2	Seal ring
--	740.180.00	1	Variable speed drive assy



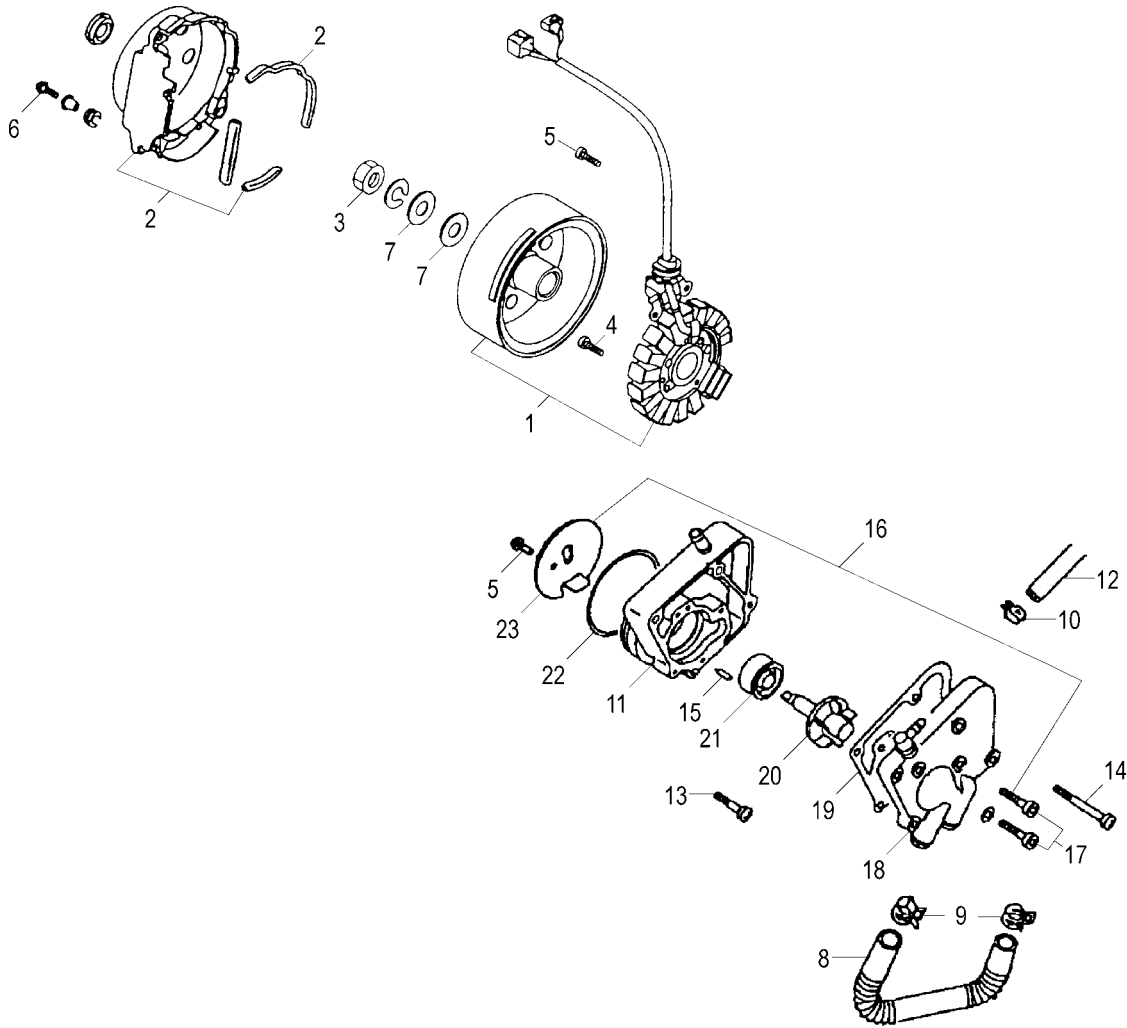


**Ingranaggi trasmissione**  
**Transmission gear**



Nr.	Codice	Q.tà	Descrizione
1	701.059.00	1	Albero uscita moto
2	701.060.00	1	Albero trasmissione Z = 15
3	740.185.00	1	Ingranaggio doppio intermedio Z = 12/40
4	740.178.00	1	Ingranaggio uscita moto Z = 44
5	603.227.00	1	Cuscinetto albero trasmissione
6	703.033.00	1	Anello seeger
7	749.289.00	2	Rondella in acciaio
8	751.075.00	1	Cuscinetto ingranaggio doppio
9	751.076.00	1	Cuscinetto albero uscita moto
10	751.077.00	1	Cuscinetto albero uscita moto
11	751.078.00	1	Cuscinetto ingranaggio doppio
12	751.082.00	1	Cuscinetto albero trasmissione
13	753.154.00	1	Paraolio albero uscita moto
14	753.165.00	1	Paraolio albero trasmissione

Nr.	Code	Q.ty	Description
1	701.059.00	1	Drive shaft assy
2	701.060.00	1	Gear shaft Z = 15
3	740.185.00	1	Idle gear assy Z = 12/40
4	740.178.00	1	Drive gear Z = 44
5	603.227.00	1	Bearing
6	703.033.00	1	Seeger ring
7	749.289.00	2	Washer
8	751.075.00	1	Bearing
9	751.076.00	1	Bearing
10	751.077.00	1	Bearing
11	751.078.00	1	Bearing
12	751.082.00	1	Bearing
13	753.154.00	1	Drive shaft oil seal
14	753.165.00	1	Gear shaft oil seal

**Volano magnete & pompa acqua**
**Magneto flywheel & water pump**


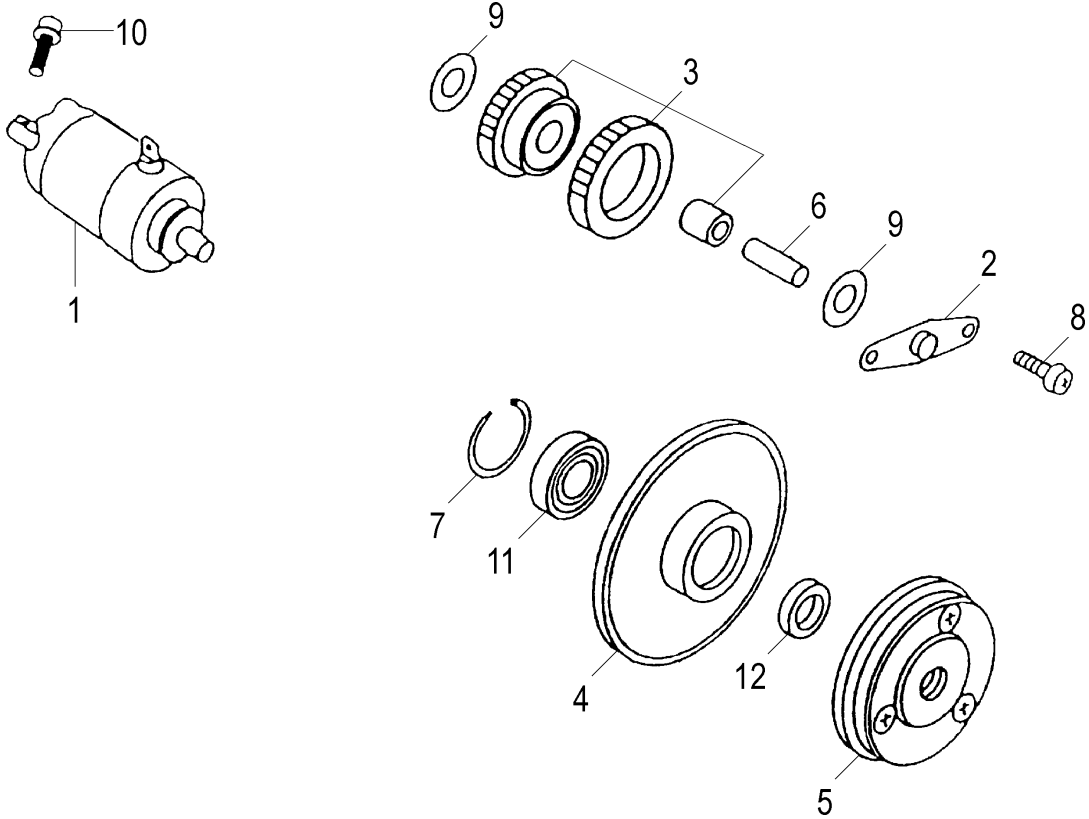
Nr.	Codice	Q.tà	Descrizione
1	782.019.00	1	Volano magnete
2	721.071.00	1	Coperchio lato volano
3	749.233.00	1	Dado
4	749.290.00	3	Vite
5	749.140.00	4	Vite
6	749.248.00	6	Vite
7	749.252.00	2	Rondella in lamiera
8	724.069.00	1	Tubo acqua pompa - cilindro
9	749.224.00	2	Fascetta tubo pompa acqua - cilindro
10	749.225.00	2	Fascetta elastica
11	760.073.00	1	Corpo pompa acqua
12	724.070.00	1	Tubo termostato
13	749.156.00	4	Vite
14	749.247.00	2	Vite
15	756.038.00	2	Rullo di riferimento
16	760.067.00	1	Pompa acqua completa
17	749.068.00	7	Vite
18	721.088.00	1	Coperchio pompa acqua
19	753.176.00	1	Guarnizione pompa acqua
20	760.068.00	1	Girante pompa acqua
21	753.177.00	1	Paraolio
22	753.178.00	1	Anello tenuta
23	726.051.00	1	Piastra

Nr.	Code	Q.ty	Description
1	782.019.00	1	Magneto flywheel
2	721.071.00	1	Flywheel case
3	749.233.00	1	Nut
4	749.290.00	3	Screw
5	749.140.00	4	Screw
6	749.248.00	6	Screw
7	749.252.00	2	Washer
8	724.069.00	1	Hose (pump/cylinder)
9	749.224.00	2	Hose clamp
10	749.225.00	2	Clamp
11	760.073.00	1	Water pump body
12	724.070.00	1	Thermo-switch hose
13	749.156.00	4	Screw
14	749.247.00	2	Screw
15	756.038.00	2	Pin
16	760.067.00	1	Water pump assy
17	749.068.00	7	Screw
18	721.088.00	1	Water pump cover
19	753.176.00	1	Water pump gasket
20	760.068.00	1	Water pump impeller
21	753.177.00	1	Oil seal
22	753.178.00	1	Seal ring
23	726.051.00	1	Plate



**Motorino avviamento**

**Starter motor**



Nr.	Codice	Q.tà	Descrizione
-----	--------	------	-------------

1	748.004.00	1	Motorino di avviamento
2	726.050.00	1	Piastra ingranaggio doppio intermedio
3	740.179.00	1	Ingranaggio doppio intermedio
4	740.175.00	1	Ingranaggio ruota libera
5	740.176.00	1	Ruota libera completa
6	756.092.00	1	Perno supporto intermedio
7	703.032.00	1	Anello seeger cuscinetto
8	749.140.00	4	Vite
9	749.251.00	2	Rondella in acciaio
10	749.266.00	4	Vite
11	751.072.00	1	Cuscinetto ruota libera
12	751.080.00	1	Distanziale

Nr.	Code	Q.ty	Description
-----	------	------	-------------

1	748.004.00	1	Starter motor assy
2	726.050.00	1	Plate
3	740.179.00	1	Idle gear assy
4	740.175.00	1	Free wheel gear
5	740.176.00	1	Free wheel assy
6	756.092.00	1	Pin
7	703.032.00	1	Seeger ring
8	749.140.00	4	Screw
9	749.251.00	2	Washer
10	749.266.00	4	Screw
11	751.072.00	1	Bearing
12	751.080.00	1	Spacer